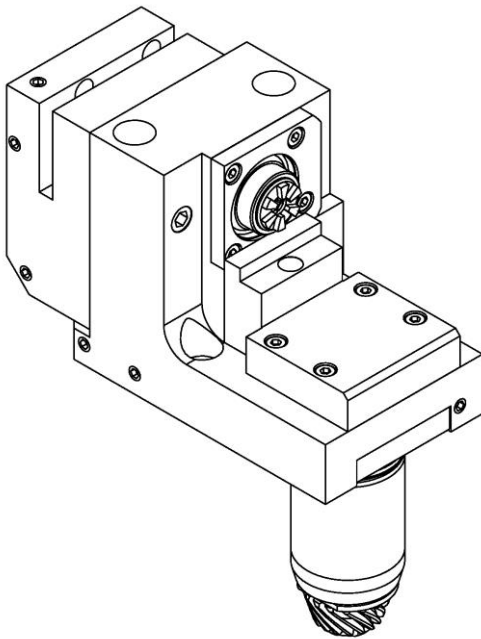


KSE-307-KAI

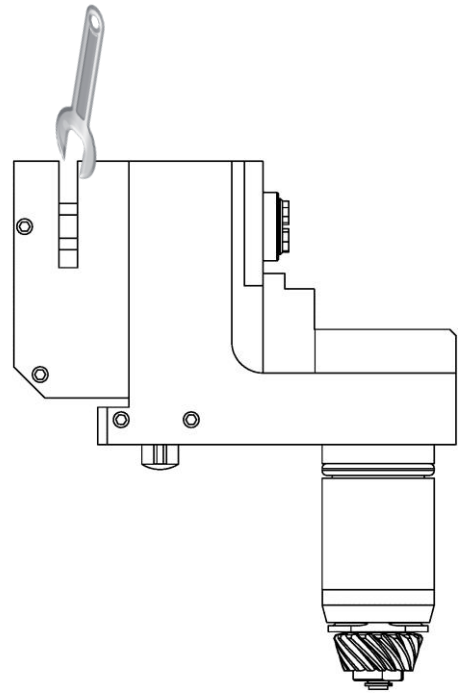
Français

1. Pour fixer le porte-outil sur la machine, introduire la queue et utiliser la goupille pour le positionnement. Serrer, les 4 vis de fixations (important, veillez à ce que les vis aient la même force de serrage)



2. Régler l'offset de la position.

3. Lors du montage ou démontage de vos outils de coupe, bloquer la broche sur les plats prévus à cet effet, en utilisant une clé à fourche adaptée.



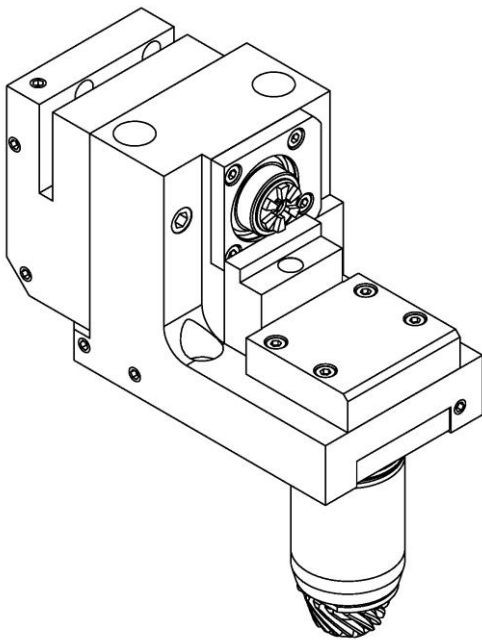
4. Le diamètre de queue d'un outil de coupe doit avoir une différence de moins de 0.5mm par rapport au diamètre de la pince.
Exemple : Ø de pince 9.5mm – Ø queue 9.01 minimum.

NOTE : Ne jamais utiliser le porte-outil avec des positions vides. Utiliser les bouchons fournis.

KSE-307-KAI

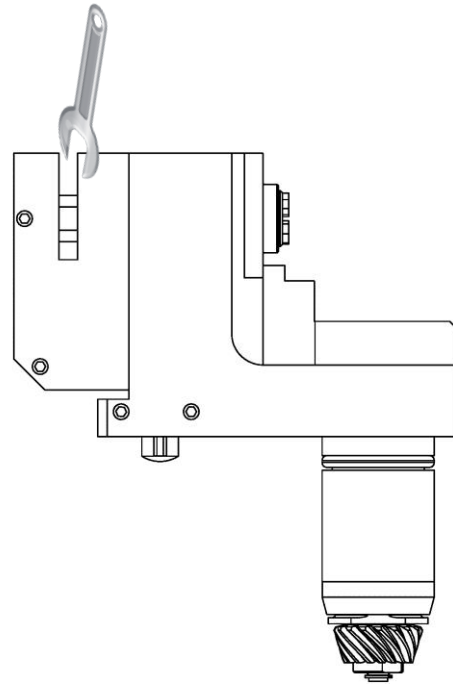
English

1. To fix the tool holder on the machine, introduce the shank and use the pin for positioning. Tighten the 4 fixing screws (important, make sure that the screws have the same clamping force).



2. Adjust the offset of the position.

3. When mounting or dismounting of cutting tools, spindle lock on the dishes provided for this purpose, using a suitable fork wrench.



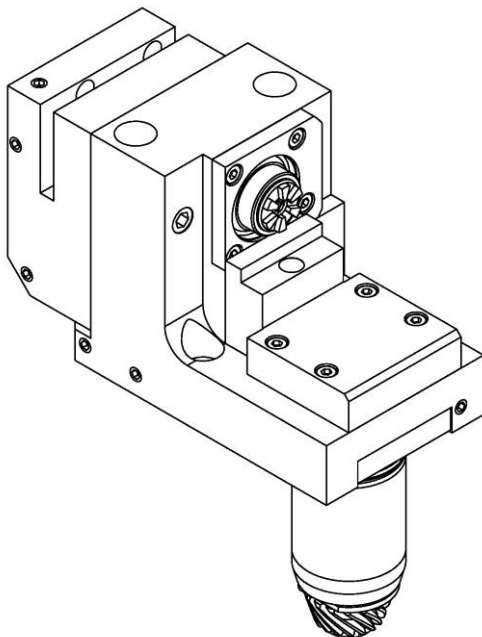
4. The shank diameter of a cutting tool should have a difference of less than 0.5mm diameter with respect to the clamp.
Example: \varnothing 9.5mm clamp - \varnothing 09.01 minimum tail

MARK : never use the chuck with empty positions. Use the supplied corks.

KSE-307-KAI

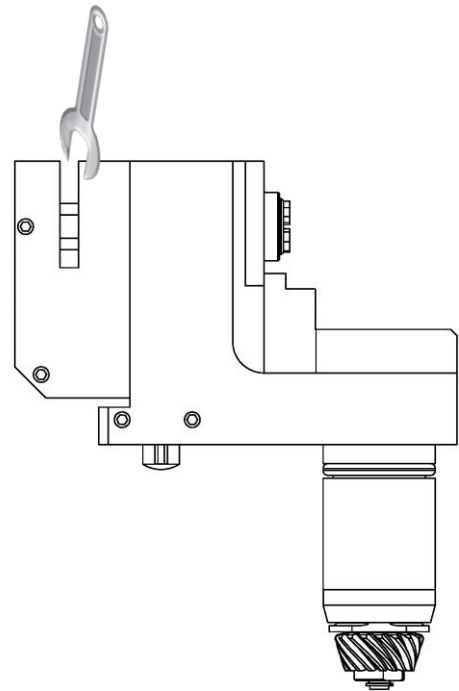
Deutsch

1. Um den Werkzeughalter an der Maschine zu befestigen, führen Sie der Schaft hinein und zentrieren Sie es mit der positionierstift .
Ziehen Sie die 4 Schrauben an (wichtig , beobachten Sie darauf, dass die Schrauben dieselbe Spannkraft haben)



2. Stellen Sie das Offset von der Position ein.

3. Während der Montage oder der Demontage ihrer Werkzeuge, blockieren Sie die Spindel auf die vorhergesehenen flächen mit einem adaptierten Gabelschlüssel.



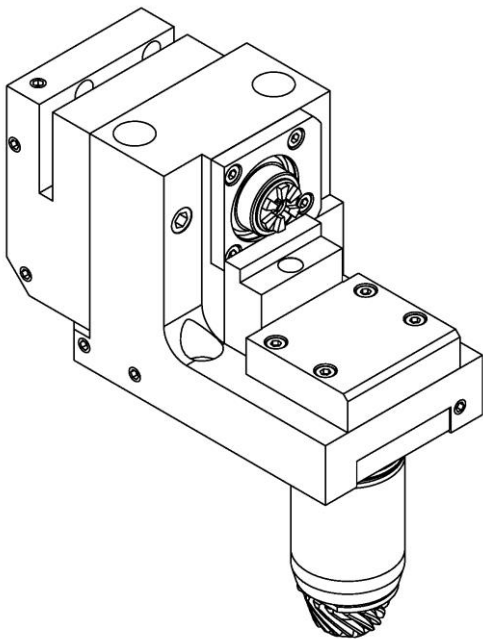
4. Der Schaftdurchmesser eines Schneidwerkzeuges sollte eine Differenz von weniger als 0,5 mm Durchmesser in Bezug auf die Klemme haben.
Beispiel: Ø 9,5 mm Klemm - Schaft-Ø9.01 Minimum.

ANMERKUNG: Niemals, den Werkzeughalter mit leeren Lagen benutzen. Die gelieferten Korken benutzen.

KSE-307-KAI

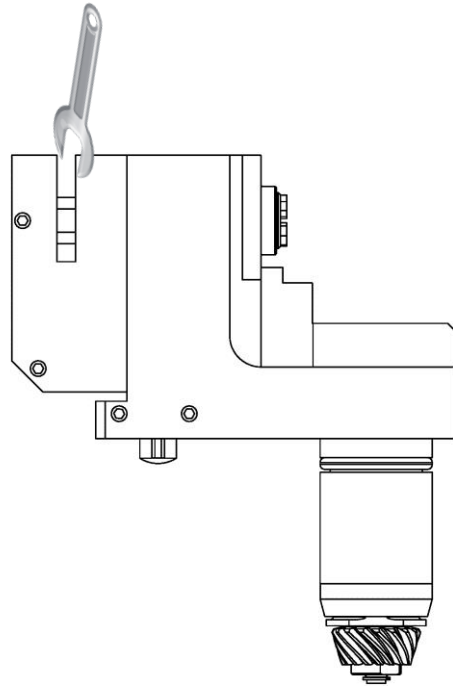
Italiano

1. Per fissare il supporto sulla macchina utensile, e introdurre la coda usando il perno di posizionamento. Serrare le 4 viti di fissaggio (importante, assicurarsi che le viti hanno la stessa forza di serraggio).



2. Regolare gli offsets delle posizioni.

3. Per il montaggio o smontaggio di utensili da taglio, blocco mandrino sui piatti previsti a tale scopo, utilizzando una chiave adatta forchetta.



4. Il diametro del gambo di un utensile di taglio deve avere una differenza di meno di 0,5 mm di diametro rispetto alla pinza.
Esempio: morsetto \varnothing 9,5 mm - gambo \varnothing 9.01 minimo.

NOTA : Non mai utilizzare il porta-attrezzo con le posizioni vuote. Utilizzare i tappi forniti.