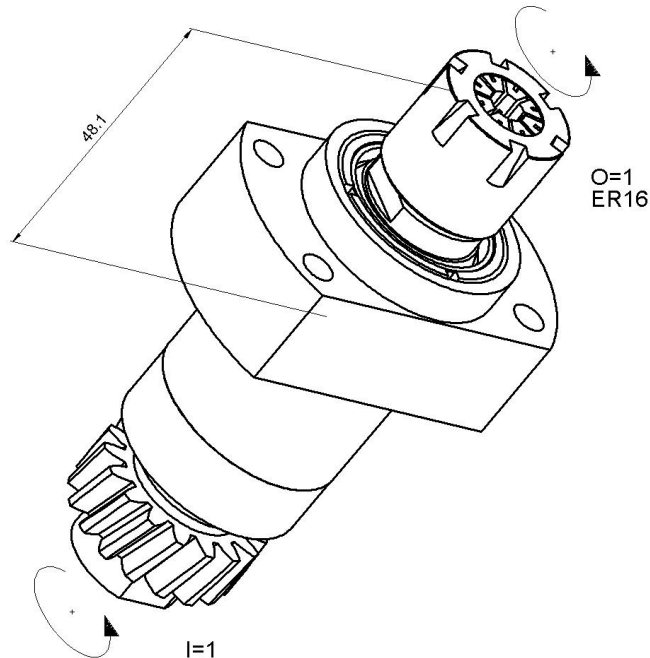


## GSC-1210



Machine / Machine / Maschine / Macchina: **CITIZEN Cincom**

Type / Type / Typ / Tipo: **L20E**

Emplacement / Location / Position / Positione: N°: \_\_\_\_\_

Tourelle / Turret / Revolver / Torretta

Coulisse linéaire / Gang tool / Vertikalhalter / Slitta lineare


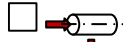
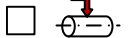
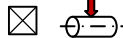
Usinage arrière / Back tool post / Rückseitenbearbeitung / Lavoro posteriore

Autres / Others / Andere / Altri:  \_\_\_\_\_

Travail sur / Work on / Arbeit über / Lavoro al:

Broche principale / Main spindle / Hauptspindel / Mandrino principale

Broche de reprise / Back spindle / Abgreifspindel / Contromandrino

Type de travail / Type of work / Arbeitstyp / Tipo di lavoro:      
   



**Fiche technique  
Technical sheet  
Technisches blatt  
Scheda tecnica**

Garant:  
BT

Document:  
Fiche technique GSC-  
1210

Validation:  
15.12.2015

Page:  
2 de 2

## GSC-1210

$n_{max}$ : 5'000 [rpm]

$i (n_i / n_o)$ : 1 / 1

Attachement / Attachment / Befestigung / Attacamento: ER08  ER11   
ER16  ER20

Arbre / Welle / Arbor / Albero:  $\emptyset$  \_\_\_\_\_

Autres / Others / Andere / Altri:  \_\_\_\_\_

Refroidissement / Coolant / Kühlmittel / Refrigerante: Sans / Without / Ohne / Senza

Externe / Externe / Ausser / Esterno  Interne / Internal / Intern / Interno

Pression maximale / Maximum pressure / Maximaler Druck / Pressione massima: \_\_\_\_\_ [bar]

Infos / Infos / Infos / Informazioni:

Zone industrielle C  
Rte du Grammont 101  
CH-1844 Villeneuve

**PCM WILLEN SA**

**SWISS MADE**

Copyright © PCM Willen SA.

Tél ++41 21 967 33 66

Fax ++41 21 960 38 95

<http://www.pcm.ch>

email: [office@pcm.ch](mailto:office@pcm.ch)