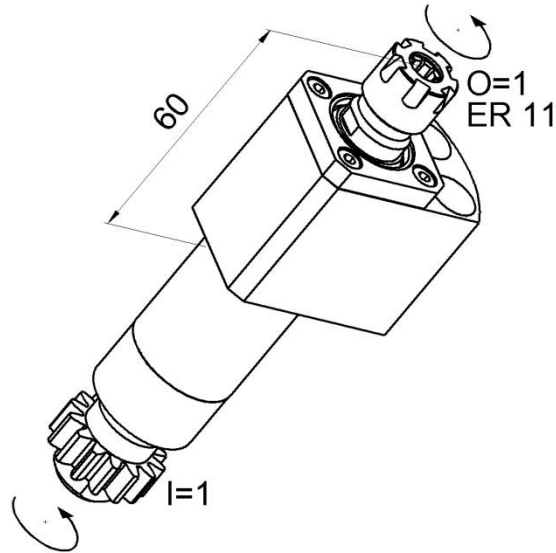
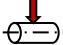
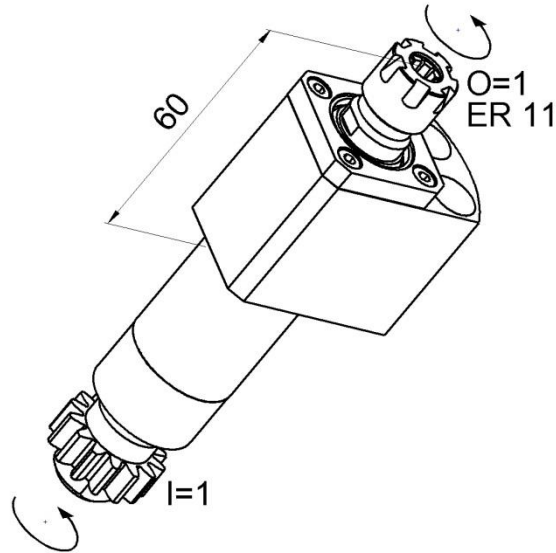
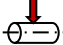
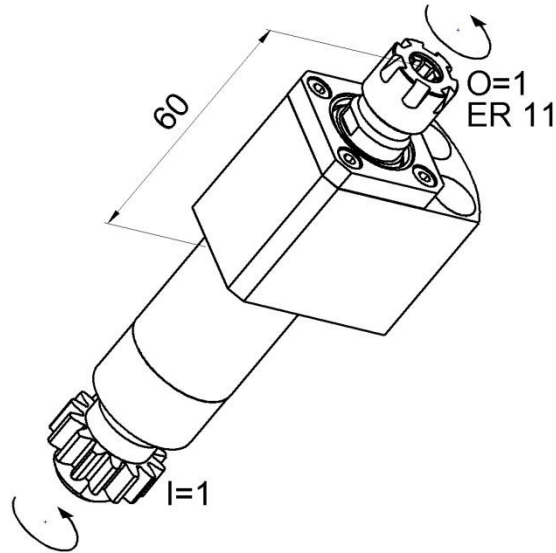


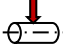
GSC-907

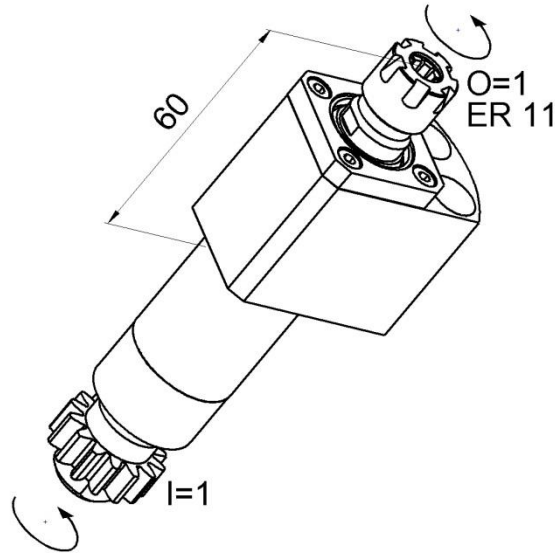
Machine: CITIZEN Cincom
Type: L20E
Emplacement, N°: Coulisse linéaire, T06 / T07
Travail sur: Broche principale
Type de travail: 
 n_{max} : 5'000 [rpm]
 $i (n_i / n_o)$: 1 / 1
Attachement: ER 11
Sans refroidissement
Infos:

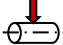
GSC-907

Machine: CITIZEN Cincom
Type: L20E
Location, N°: Gangtool, T06 / T07
Work on: Main spindle
Type of work: 
 n_{max} : 5'000 [rpm]
 $i (n_i / n_o)$: 1 / 1
Attachement: ER 11
Without coolant
Infos:

GSC-907

Maschine: CITIZEN Cincom
Typ: L20E
Position, N°: Vertikalhalter, T06 / T07
Arbeit über: Hauptspindel
Arbeitstyp: 
 n_{max} : 5'000 [rpm]
 $i (n_i / n_o)$: 1 / 1
Befestigung: ER 11
Ohne Kühlmittel
Infos:

GSC-907

Macchina: CITIZEN Cincom
Tipo: L20E
Posizione, N°: Slitta lineare, T06 / T07
Lavoro al: Mandrino principale
Tipo di lavoro: 
 n_{max} : 5'000 [rpm]
 $i (n_i / n_o)$: 1 / 1
Ataccamento: ER 11
Senza refrigerante
Informazioni: