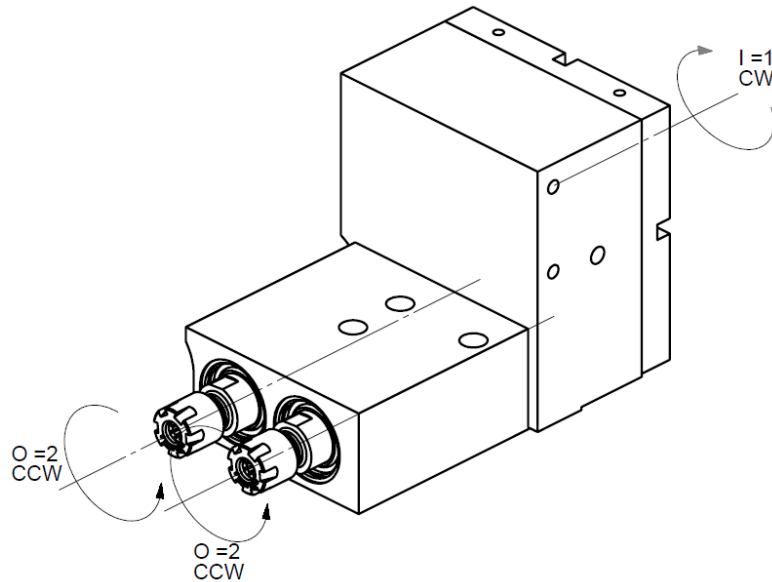


**R40407U30B**

Machine: CITIZEN

Type: R04-VI

Emplacement, N°: Front gang tool post

Travail sur: Broche principale

Type de travail: i (n<sub>i</sub> / n<sub>o</sub>): 1 / 2

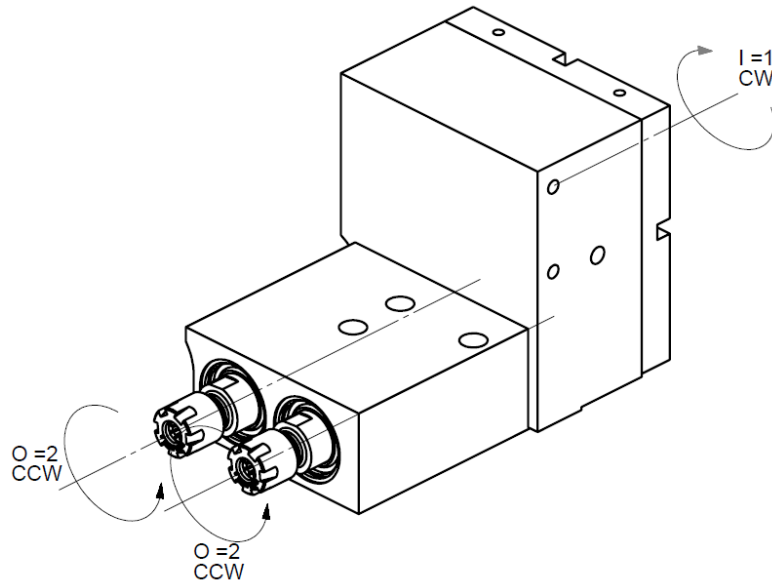
Attachement: 2x ER 08

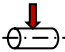
Sans refroidissement

Infos:

Remplace le bloc d'outils U30B d'origine.

Utilise le moteur et les plaques de protection d'origine.

**R40407U30B**

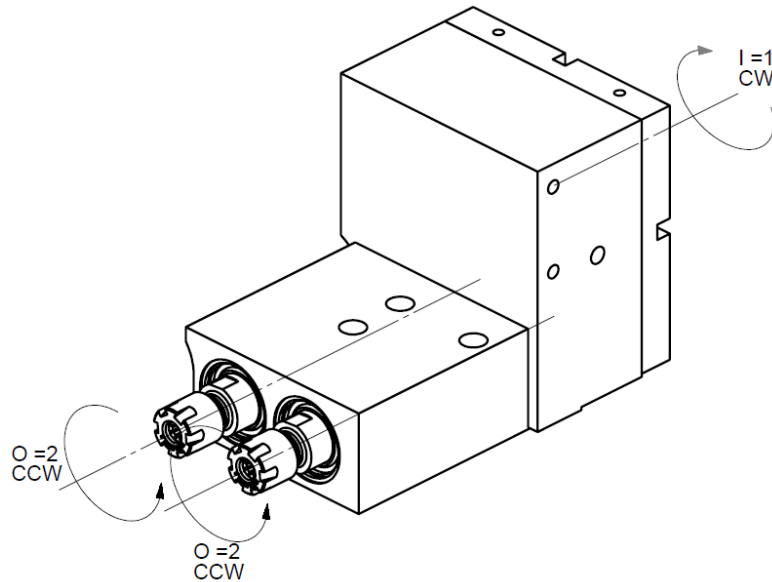
Machine: CITIZEN  
Type: R04-VI  
Location, N°: Front gang tool post  
Work on: Main spindle  
Type of work:   
i (n<sub>i</sub> / n<sub>o</sub>): 1 /  
Attachement: 2x ER08

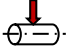
Without coolant

Infos:

Replaces the original U30B tool block.

Uses original motor and protective plates.

**R40407U30B**

Maschine: CITIZEN  
Typ: R04-VI  
Position, N°: Front gang tool post  
Arbeit über: Hauptspindel  
Arbeitstyp:   
i (n<sub>i</sub> / n<sub>o</sub>): 1 /  
Befestigung: 2x ER08

Ohne Kühlmittel

Infos:

Ersetzt den originalen Werkzeugblock U30B.

Verwendet den Originalmotor und die Originalschutzbleche.