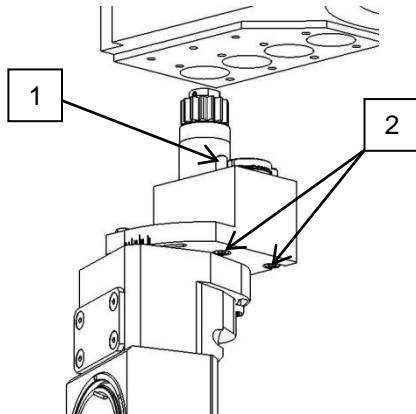


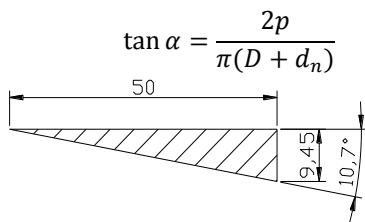
GSW-160

Français

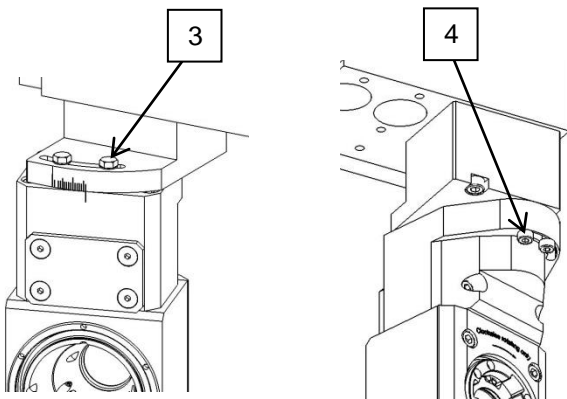
1. Pour fixer le porte-outil sur la machine, insérer la queue et le tourillon dans les positions d'outil, puis serrer les deux vis de fixation [1]. Pivoter pour cela la tête de façon à rendre les têtes de vis accessibles [2].



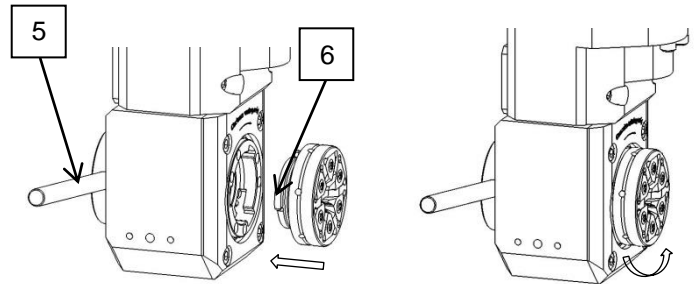
2. Calculer l'angle pour le filet que vous voulez produire.



3. Ajuster l'angle du porte-outil à tourbillonner puis bloquer les deux vis arrière [3]. Bloquer ensuite les deux vis avant [4].



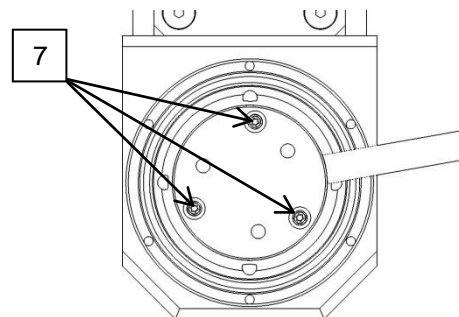
4. Pour monter la tête porte-plaquettes sur le tourbillonneur, placer la clé de montage fournie [5] à l'arrière du porte-outil, puis mettre la tête en enfilant les trois ergots [6] dans les encoches. Tourner ensuite dans le sens antihoraire jusqu'en butée (on doit sentir les billes d'indexage se mettre en place).



5. Garder la clé arrière en position et bloquer les 3 vis Torx à travers les trous prévus à cet effet [7]. Utiliser pour cela le tournevis dynamométrique fourni (couple de serrage = 2 Nm).



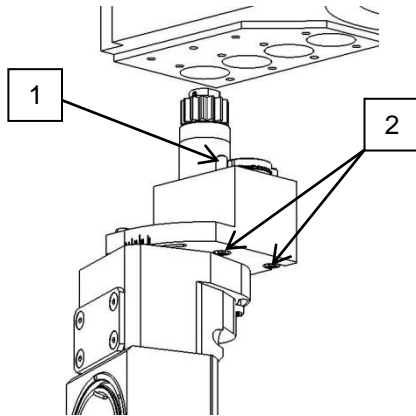
ATTENTION : toujours s'assurer que ces vis sont bien bloquées avant de mettre le porte-outil en route !



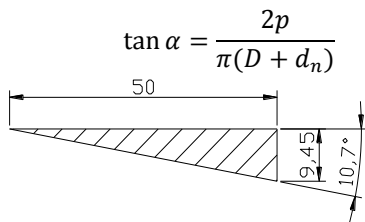
GSW-160

English

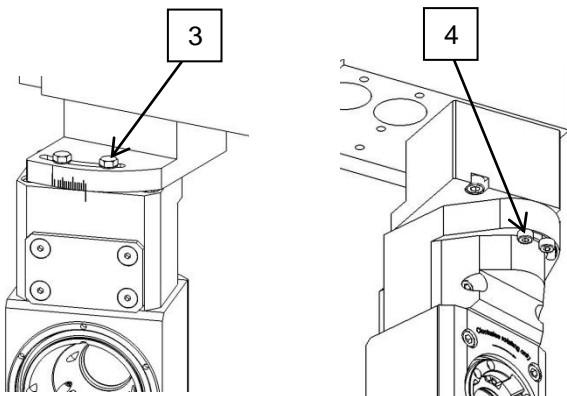
1. To fix the tool holder on the machine, insert the shank in the tool post and fasten the two screws [1]. Rotate the head to get access to both screws [2].



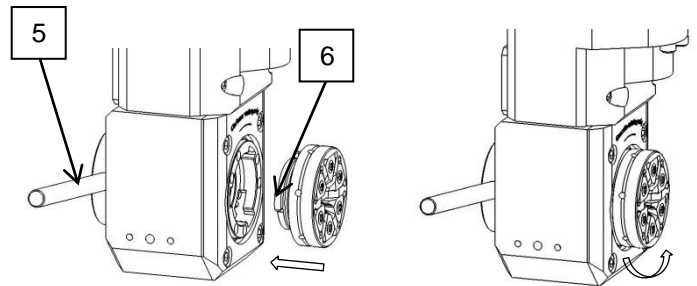
2. Calculate the angle for the work piece you want to produce.



3. Adjust the angle of the tool holder and block it with the two rear screws [3], then fasten the two front screws [4].



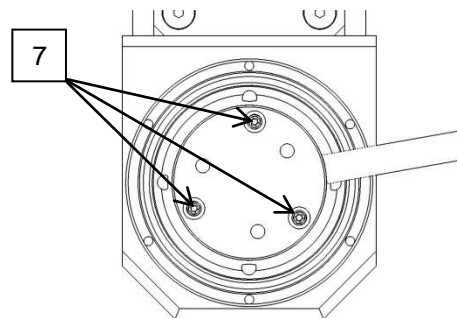
4. To mount the whirling head on the tool holder, place the supplied special key [5] at the back of the broach, then insert the head by slipping on the three lugs [6] in the notches. Turn the whirling head unclockwise until stop (you must feel the indexing balls setting up).



5. Keep the special key in position and use the supplied torque screwdriver to fasten the three Torx screws passing through the holes [7]. Fastening torque = 2Nm



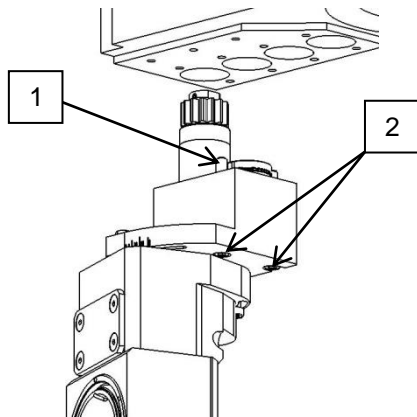
ATTENTION : always make sure that these three torx screws are well fastened before using the tool holder!



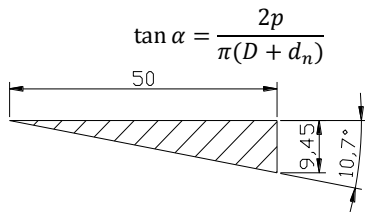
GSW-160

Deutsch

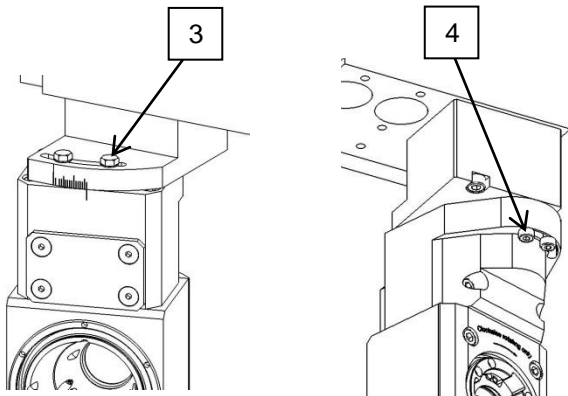
- Um den Werkzeughalter an der Maschine zu befestigen, führen Sie der Schaft und den Lagerzapfen hinein und ziehen Sie die 2 Schrauben [1] an. Schwenken Sie den Kopf so, dass die Schraubenköpfe [2] erreichbar sind.



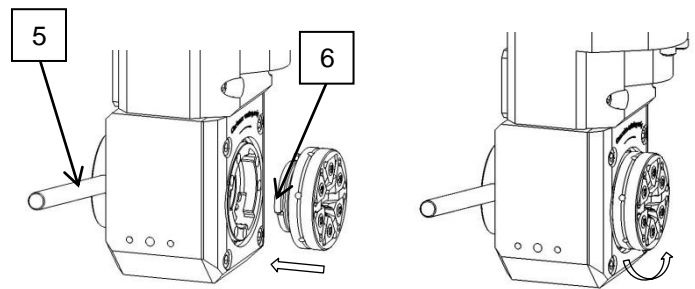
- Berechnen Sie den Winkel für das Gewinde die Sie machen wollen.



- Stellen Sie den richtige Winkel auf dem Kopf ein, und ziehen Sie die 2 Rückschrauben [3] an. Ziehen Sie dann die 2 Vorwärtsschrauben [4] ein.



- Um den Gewindewirbelkopf auf dem Werkzeughalter ein zu stellen, platzieren Sie den gelieferte Schlüssel [5] auf der Rückseite des Werkzeughalters. Nehmen Sie den Kopf und stecken Sie die drei Nuten [6] in die Rillen, drehen Sie dann den Gewindewirbelkopf gegen den Uhrzeigersinn bis zum Anschlag (man muss die Indexierungskugeln fühlen).



- Behalten Sie den Schlüssel in Position und ziehen Sie die 3 Torx Schrauben an auf der Rückseite des Kopfes, durch die 3 Löcher [7]. Benützen Sie den gelieferte Drehmoment Schraubendreher (Drehmoment = 2 Nm).



ACHTUNG : stellen Sie sicher dass diese Torx Schrauben festgesetzt sind bevor Sie die Maschine einschalten.

