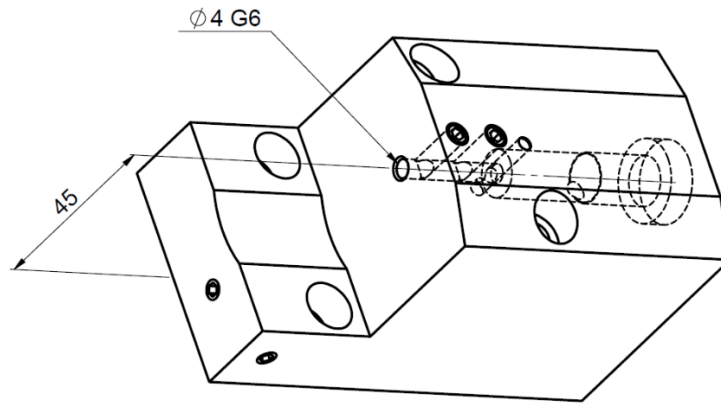


**VDF204-II**

Machine: CITIZEN

Type: M212 / M216

Emplacement, N°: Turret

Travail sur: Broche principale / Broche de reprise

Type de travail:

i (n<sub>i</sub> / n<sub>o</sub>): - / -

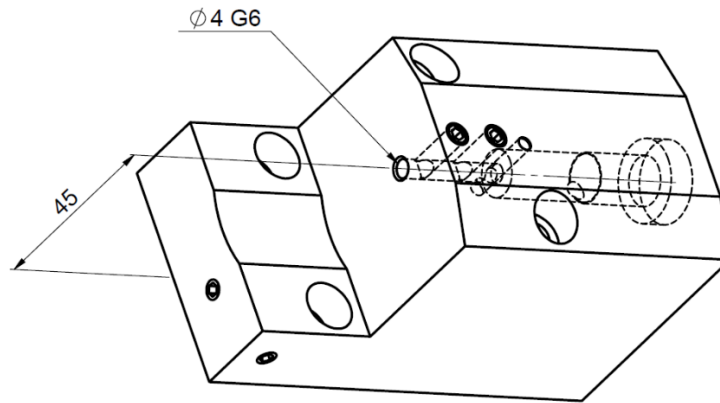
Attachement: Arbre Ø 4

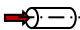
Refroidissement interne Pression maximale :150 [bar]

Infos:

Longueur: 28 mm

Hauteur: 45 mm

**VDF204-II**

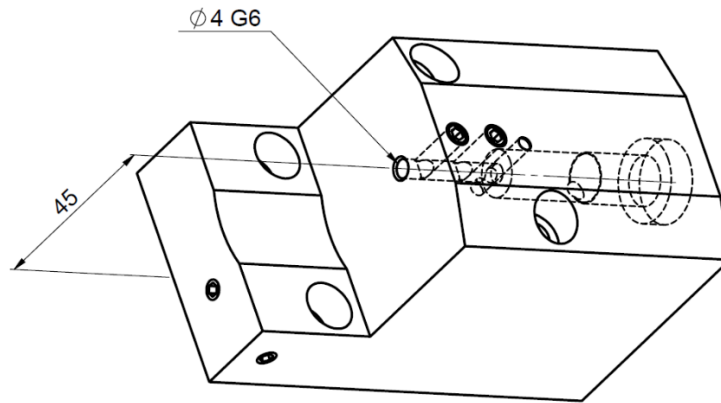
Machine: CITIZEN  
Type: M212 / M216  
Location, N°: Turret  
Work on: Main spindle / Back spindle  
Type of work:   
i (n<sub>i</sub> / n<sub>o</sub>): - /  
Attachement: Arbor Ø 4

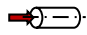
Internal coolant Maximum pressure: 150 [bar]

Infos:

Length : 28 mm

Height: 45 mm

**VDF204-II**

Maschine: CITIZEN  
Typ: M212 / M216  
Position, N°: Turret  
Arbeit über: Hauptspindel / Abgreifspindel  
Arbeitstyp:   
i (n<sub>i</sub> / n<sub>o</sub>): - /  
Befestigung: Welle Ø 4

Inner Kühlmittel Maximaler Druck: 150 [bar]

Infos:

Länge : 28 mm

Höhe: 45 mm