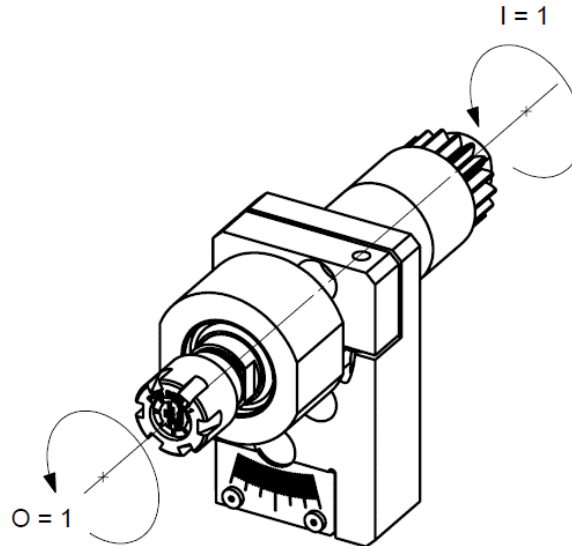
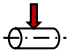


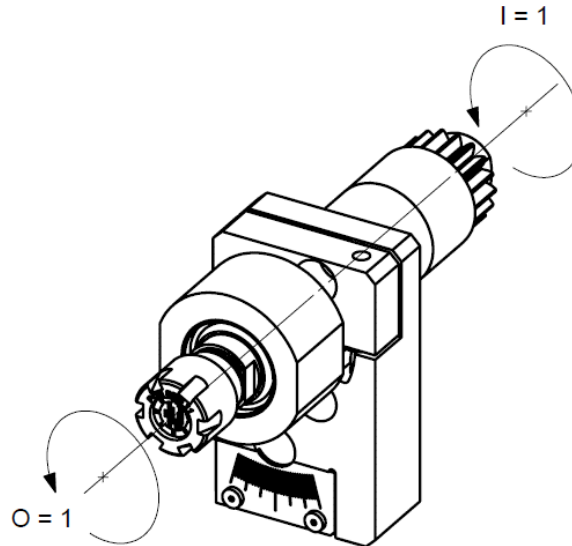
STAR4-GSC007

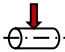
Machine: STAR
Type: SL-7 / SL-10
Emplacement, N°: Back gang tool post
Travail sur: Broche principale
Type de travail: 
i (n_i / n_o): 1 / 1
Attachement: ER 11

Sans refroidissement

Infos: La queue STAR4-PCR et la tête GC007 sont ensembles sur cet outil.

Possibilité de les commander individuellement.

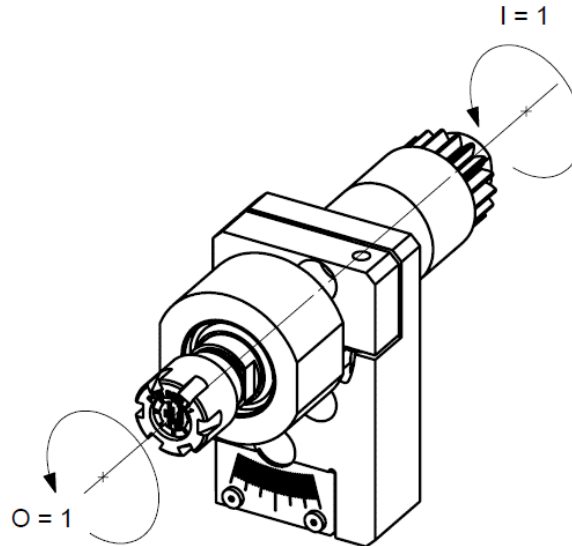
STAR4-GSC007

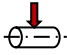
Machine: STAR
Type: SL-7 / SL-10
Location, N°: Back gang tool post
Work on: Main spindle
Type of work: 
i (n_i / n_o): 1 / 1
Attachement: ER11

Without coolant

Infos: The STAR4-PCR base and GSC007 head are together on this tool.

Possibility to order them individually.

STAR4-GSC007

Maschine: STAR
Typ: SL-7 / SL-10
Position, N°: Back gang tool post
Arbeit über: Hauptspindel
Arbeitstyp: 
i (n_i / n_o): 1 / 1
Befestigung: ER11

Ohne Kühlmittel

Infos: Der STAR4-PCR-Grundhalter und der GSC007-Kopf sind bei diesem Werkzeug gemeinsam.

Es besteht die Möglichkeit, sie einzeln zu bestellen.