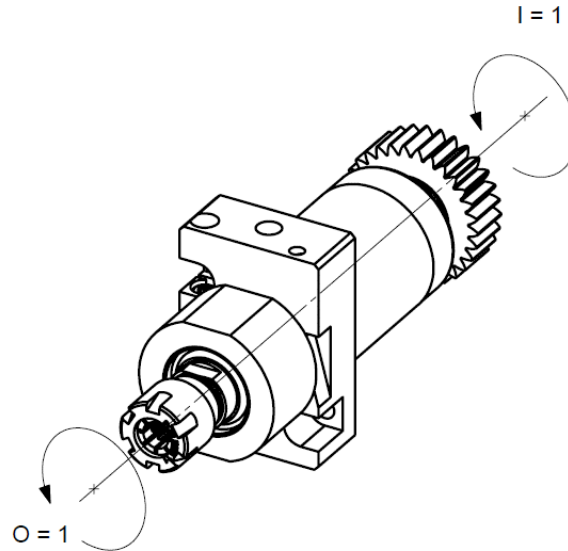


**STAR3-GSC007**

Machine: STAR

Type: SB-12/SB-20/SR-20J/SR-32J/SW-12/SW-20

Emplacement, N°: Back tool post

Travail sur: Broche de reprise

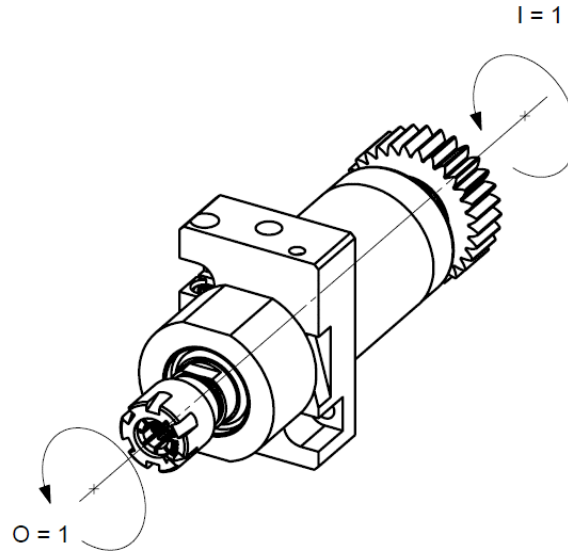
Type de travail: i (n<sub>i</sub> / n<sub>o</sub>): 1 / 1

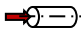
Attachement: ER 11

Sans refroidissement

Infos: La queue STAR3-PCR et la tête GSC007 sont ensembles sur cet outil.

Possibilité de les commander individuellement.

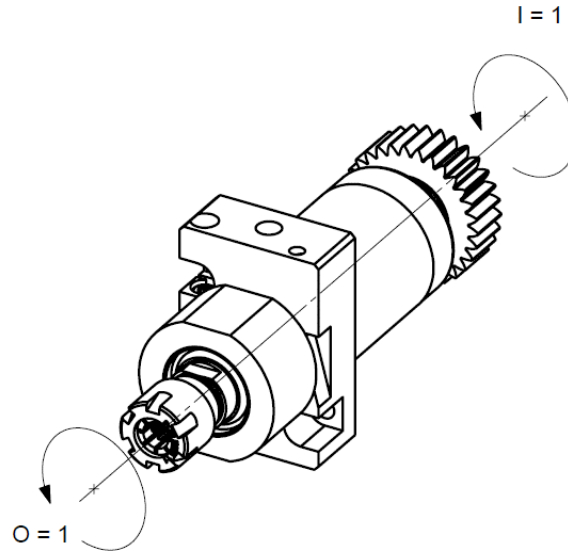
**STAR3-GSC007**

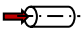
Machine: STAR  
Type: SB-12/SB-20/SR-20J/SR-32J/SW-12/SW-20  
Location, N°: Back tool post  
Work on: Back spindle  
Type of work:   
i (n<sub>i</sub> / n<sub>o</sub>): 1 / 1  
Attachement: ER11

Without coolant

Infos: The STAR3-PCR base and GSC007 head are together on this tool.

Possibility to order them individually.

**STAR3-GSC007**

Maschine: STAR  
Typ: SB-12/SB-20/SR-20J/SR-32J/SW-12/SW-20  
Position, N°: Back tool post  
Arbeit über: Abgreifspindel  
Arbeitstyp:   
i (n<sub>i</sub> / n<sub>o</sub>): 1 / 1  
Befestigung: ER11

Ohne Kühlmittel

Infos: Der STAR3-PCR-Grundhalter und der GSC007 Kopf sind bei diesem Werkzeug gemeinsam.

Es besteht die Möglichkeit, sie einzeln zu bestellen.