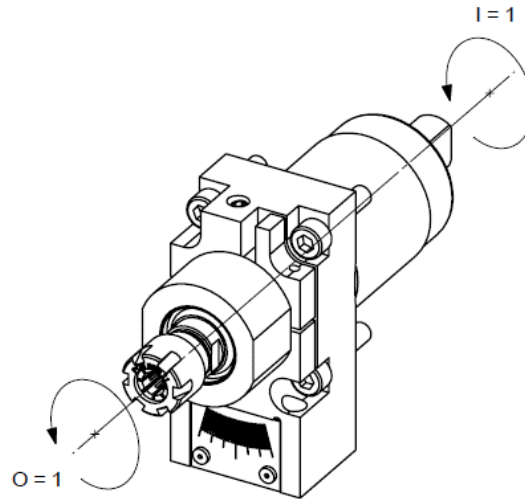
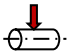


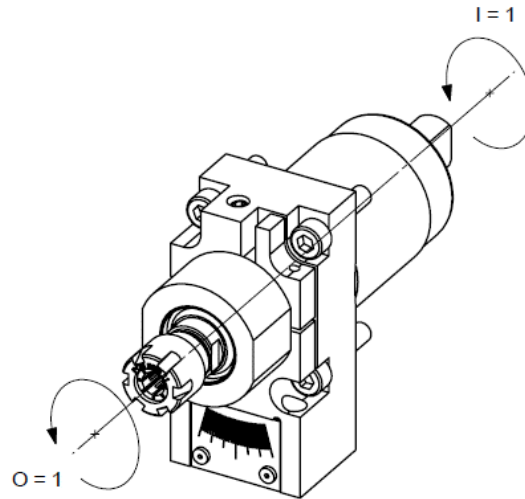
**TSUGAMI1-GSC007**

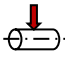
Machine: TSUGAMI  
Type: BO7-BO12-BO20 / S205-S206  
Emplacement, N°: Front gang tool post  
Travail sur: Broche principale  
Type de travail:   
i (n<sub>i</sub> / n<sub>o</sub>): 1 / 1  
Attachement: ER 11

Sans refroidissement

Infos: La queue TSUGAMI1-PCR et la tête GC007 sont ensembles sur cet outil.

Possibilité de les commander individuellement.

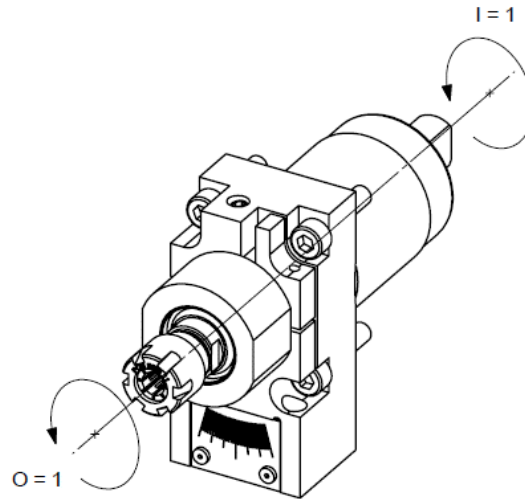
**TSUGAMI1-GSC007**

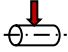
Machine: TSUGAMI  
Type: BO7-BO12-BO20 / S205-S206  
Location, N°: Front gang tool post  
Work on: Main spindle  
Type of work:   
i (n<sub>i</sub> / n<sub>o</sub>): 1 / 1  
Attachement: ER11

Without coolant

Infos: The TSUGAMI1-PCR base and GSC007 head are together on this tool.

Possibility to order them individually.

**TSUGAMI1-GSC007**

Maschine: TSUGAMI  
Typ: BO7-BO12-BO20 / S205-S206  
Position, N°: Front gang tool post  
Arbeit über: Hauptspindel  
Arbeitstyp:   
i (n<sub>i</sub> / n<sub>o</sub>): 1 / 1  
Befestigung: ER11

Ohne Kühlmittel

Infos: Der TSUGAMI1-PCR-Grundhalter und der GSC007-Kopf sind bei diesem Werkzeug gemeinsam.

Es besteht die Möglichkeit, sie einzeln zu bestellen.