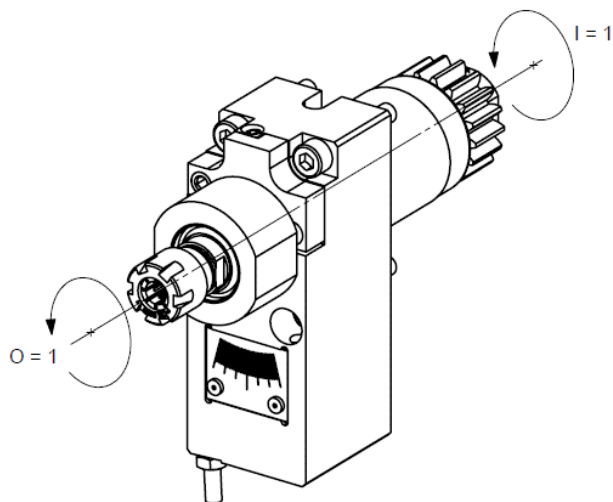
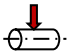


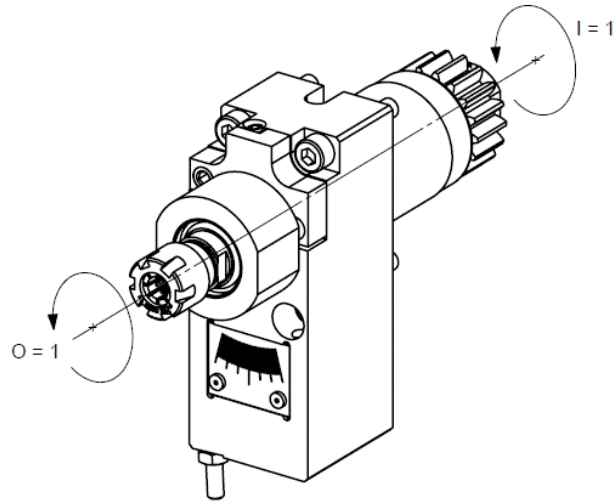
CITIZEN6-GSC007

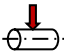
Machine: CITIZEN
Type: A20 / A32 / L20 / L32
Emplacement, N°: Upper gang tool post
Travail sur: Broche principale
Type de travail: 
i (n_i / n_o): 1 / 1
Attachement: ER 11

Sans refroidissement

Infos: La queue CITIZEN6-PCR et la tête GC007 sont ensembles sur cet outil.

Possibilité de les commander individuellement.

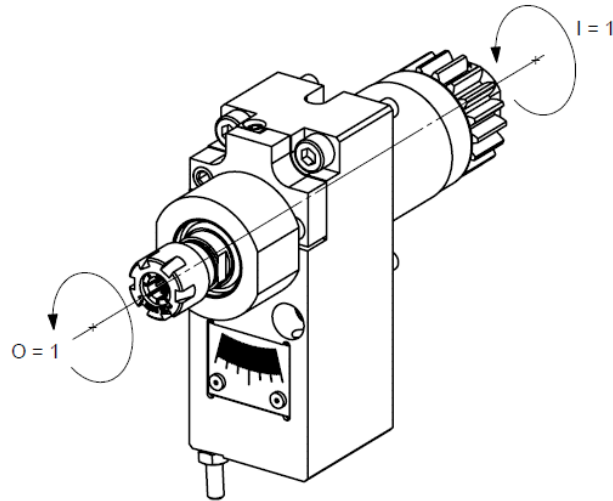
CITIZEN6-GSC007

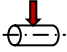
Machine: CITIZEN
Type: A20 / A32 / L20 / L32
Location, N°: Upper gang tool post
Work on: Main spindle
Type of work: 
i (n_i / n_o): 1 / 1
Attachement: ER11

Without coolant

Infos: The CITIZEN6-PCR base and GSC007 head are together on this tool.

Possibility to order them individually.

CITIZEN6-GSC007

Maschine: CITIZEN
Typ: A20 / A32 / L20 / L32
Position, N°: Upper gang tool post
Arbeit über: Hauptspindel
Arbeitstyp: 
i (n_i / n_o): 1 / 1
Befestigung: ER11

Ohne Kühlmittel

Infos: Der CITIZEN6-PCR-Grundhalter und der GSC007-Kopf sind bei diesem Werkzeug gemeinsam.

Es besteht die Möglichkeit, sie einzeln zu bestellen.