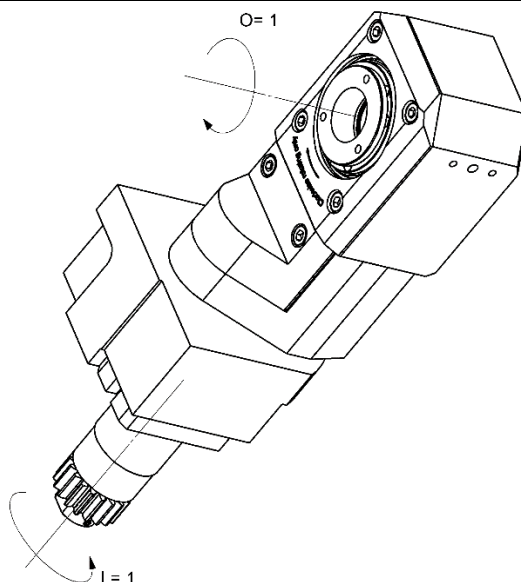
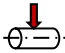


BSW216

Machine: CITIZEN
Type: A220-VII / A320-VII
Emplacement, N°: Upper gang tool post
Travail sur: Broche principale
Type de travail: 
i (n_i / n_o): 1 / 1
Attachement: Tête porte-plaquettes

Sans refroidissement

Infos:

Degré d'inclinaison : ±16°

Le kit d'arrosage interne est nécessaire pour utiliser les supports de plaquettes à arrosage interne.

Une huile filtrée à 50µm est nécessaire pour kit IK.

Nous fournissons un kit d'adaptation pour utiliser vos anciens supports de plaquettes, pour les compatibilités voir « Tableau général tourbillonneurs PCM ».

Support de plaquettes non-inclus !

ARTICLES COMPLÉMENTAIRES :

Possibilité d'installer un kit d'arrosage interne :

Art. 875-135-80

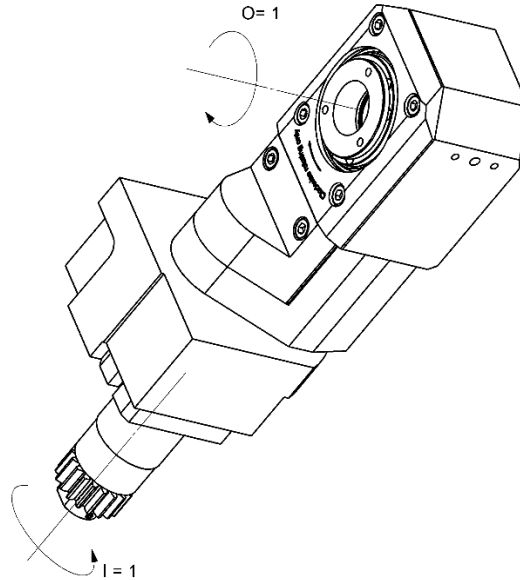
Kit d'adaptation pour ancien support de plaquettes :

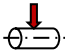
Art. Kit adaptation tourbillonnage

Supports de plaquettes compatibles :

Voir « Tableau général tourbillonneurs PCM ».

BSW216



Machine: CITIZEN
Type: A220-VII / A320-VII
Location, N°: Upper gang tool post
Work on: Main spindle
Type of work: 
i (n_i / n_o): 1 / 1
Attachement: Whirling head

We supply an adapter kit to use your old thread whirling ring, for compatibility see "Tableau général tourbillonneurs PCM".

Thread whirling ring not included!

ADDITIONAL ITEMS:

Possibility of installing an internal coolant kit:

Art. 875-135-80

Adapter kit for old thread whirling ring:

Art. Whirling tool adaptation kit

Compatible Thread whirling ring:

See "Tableau général tourbillonneurs PCM".

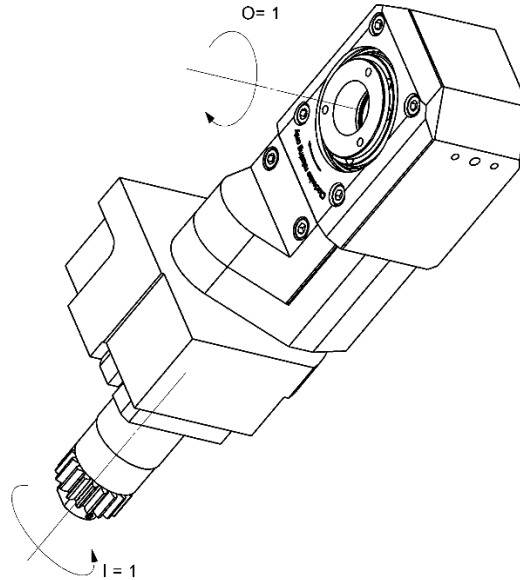
Without coolant

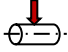
Infos:

Inclination : 16°

The internal coolant kit is required to use the internal coolant thread whirling ring.

A 50µm filtered oil is required for IK kit.

BSW216

Maschine: CITIZEN
Typ: A220-VII / A320-VII
Position, N°: Upper gang tool post
Arbeit über: Hauptspindel
Arbeitstyp: 
i (n_i / n_o): 1 / 1
Befestigung: Wirbelkopf

Ohne Kühlmittel

Infos:

Neigungswinkel : 16°

Für die Verwendung des Gewindewirbelrings mit Innenkühlung ist der Kühlmittel Kit erforderlich.

Für den Kühlmittel Kit ist ein 50µm gefiltertes Öl erforderlich.

Wir liefern einen Adaptersatz, um Ihren alten Gewindewirbelring zu verwenden, für Kompatibilität siehe "Tableau général tourbillonneurs PCM".

Gewindewirbelring nicht im Lieferumfang enthalten!

ZUSÄTZLICHE ARTIKEL:

Möglichkeit des Einbaus eines inneren Kühlmittelsatzes:

Art. 875-135-80

Adapter-kit für alten Gewindewirbelring:

Art. Wirbelwerkzeug-Adaptionskit

Kompatibler Gewindewirbelring:

Siehe "Tableau général tourbillonneurs PCM".