

GSE3607-3M-IK

Français

Matériel avec n° d'article :

10.	1x Porte-outil	GSE3607-3M-IK
20.	2x Vis M5x22	D912 5x22
30.	1x Vis M5x25	D912 5x25
40.	3x Rondelle M5	D912-M5x12
50.	1xClé à ergo ER11	7113.11000
60.	1xClé à fourche S :12	857-019-038

Remarque :

Toute les vis de fixation doivent être serrées selon les couples indiqués dans le tableau ci-dessous.

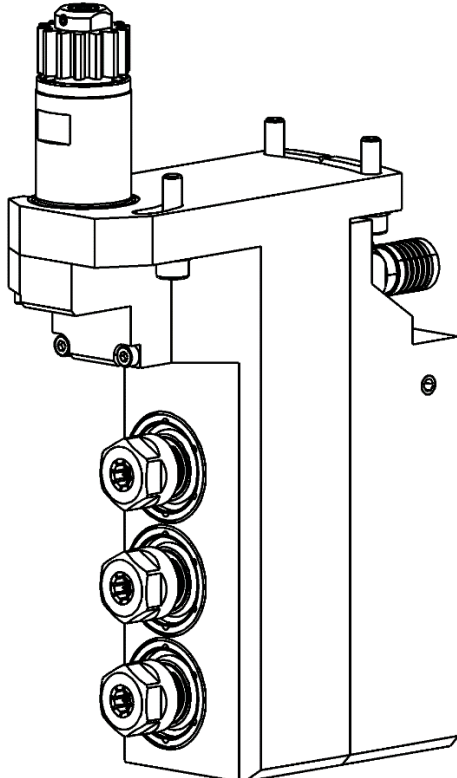
Qualité standard : 8.8

Couples de serrage recommandés pour vis et écrous

Diamètre	Couple de serrage en [Nm]			
	Classe 5.8	Classe 8.8	Classe 10.9	Classe 12.9
M2	0.22	0.35	0.49	0.58
M3	0.77	1.2	1.7	2.1
M4	1.8	2.9	4	4.9
M5	3.6	5.7	8.1	9.7
M6	6.1	9.8	14	17
M8	15	24	33	40

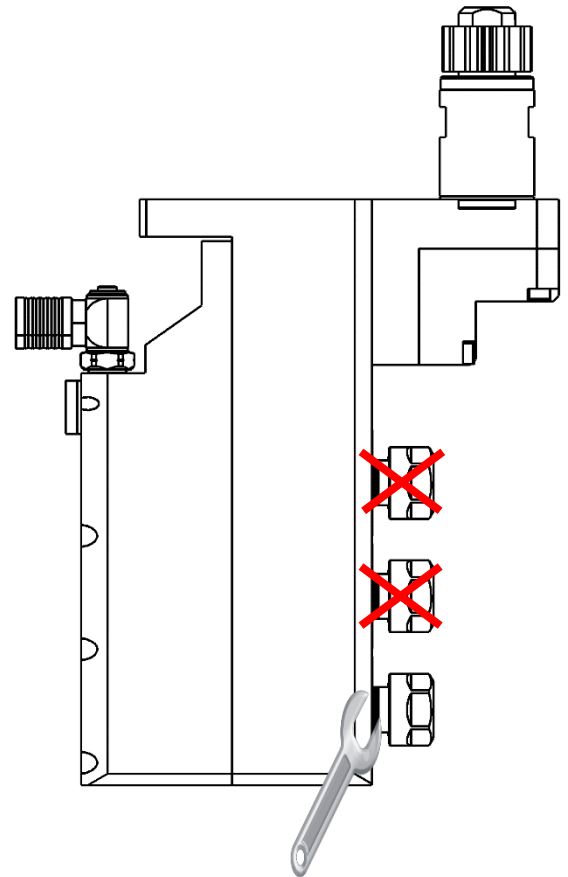
Installation :

1. Pour fixer le porte-outil sur la machine, introduire la queue et régler l'angle. Serrer les 3 vis de fixations (important, veillez à ce que les vis aient la même force de serrage).



2. Régler les offsets des 2 positions.

3. Lors du montage ou démontage de vos outils de coupe, bloquer la broche sur les plats prévus à cet effet, en utilisant une clé fourche adaptée.



4. Le diamètre de queue d'un outil de coupe ne doit jamais avoir une différence de plus de 0.4mm par rapport au diamètre de la pince. Exemple : Ø de pince 9.5mm – Ø queue 9.1 minimum.

NOTE : Ne jamais utiliser le porte-outil avec des positions vides. Utiliser les bouchons fournis.

GSE3607-3M-IK

English

Material with item n°:

10.	1x Tool holder	GSE3607-3M-IK
20.	2x Screw M5x22	D912 5x22
30.	1x Screw M5x25	D912 5x25
40.	3x washer M5	D912-M5x12
50.	1x Lug wrench ER11	7113.11000
60.	1x Spanner S :12	857-019-038

Note:

All fixing screws shall be tightened to the torques specified in the table below.

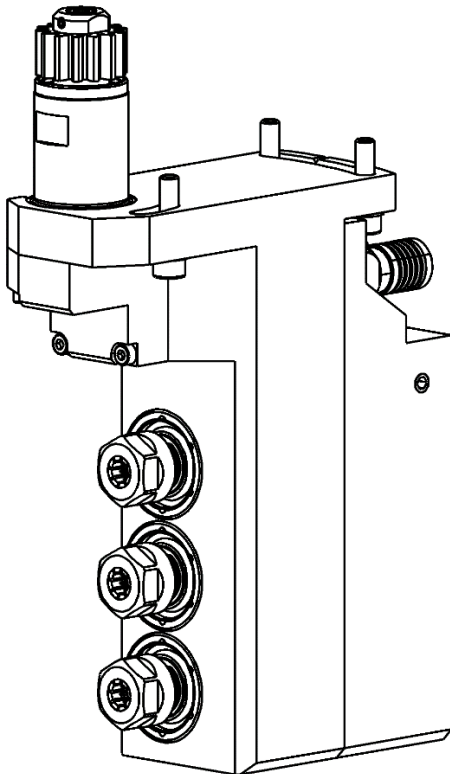
Standard quality: **8.8**

Recommended torque for screws and bolts

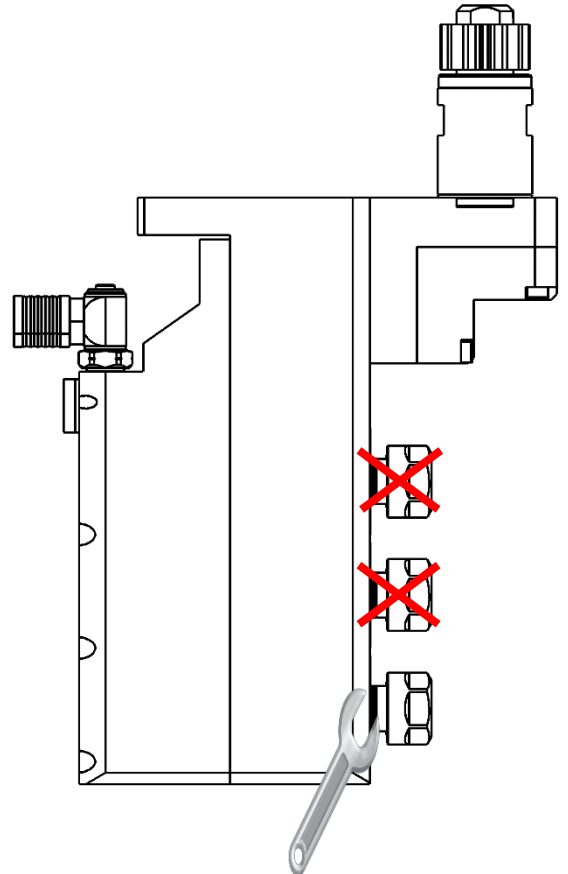
Diameter	Tightening torque [Nm]			
	Class 5.8	Class 8.8	Class 10.9	Class 12.9
M2	0.22	0.35	0.49	0.58
M3	0.77	1.2	1.7	2.1
M4	1.8	2.9	4	4.9
M5	3.6	5.7	8.1	9.7
M6	6.1	9.8	14	17
M8	15	24	33	40

Instructions :

1. To fix the tool holder to the machine, introduce the shank and set the angle. Then tighten the 3 screws of fixations (Important, make sure that the screws have the same strength of tightening).



2. Settle the offsets of 4 positions.
3. During the assembly or the dismantling of your tools of cup, to block the brooch on dishes planned for that purpose, by using a key fork adapted.



4. The diameter of tail of a tool of cup never has to have a difference furthermore of 0.4mm regarding the diameter of the crowbar. Example: Ø of crowbar 9.5mm - Ø tail 9.1 minimum.

MARK: never use the chuck with empty positions. Use the supplied corks.

GSE3607-3M-IK

Deutsch

Material mit n° Artikels:

10.	1x Werkzeughalter	GSE3607-3M-IK
20.	2x Schraube M5x22	D912 5x22
30.	1x Schraube M5x25	D912 5x25
40.	3x Scheibe M5	D912-M5x12
50.	1x Hakenschlüssel ER11	7113.11000
60.	1x Gabelschlüssel S :12	857-019-038

Bemerkung:

Alle Befestigungsschrauben müssen mit den in der folgenden Tabelle angegebenen Drehmomenten angezogen werden.

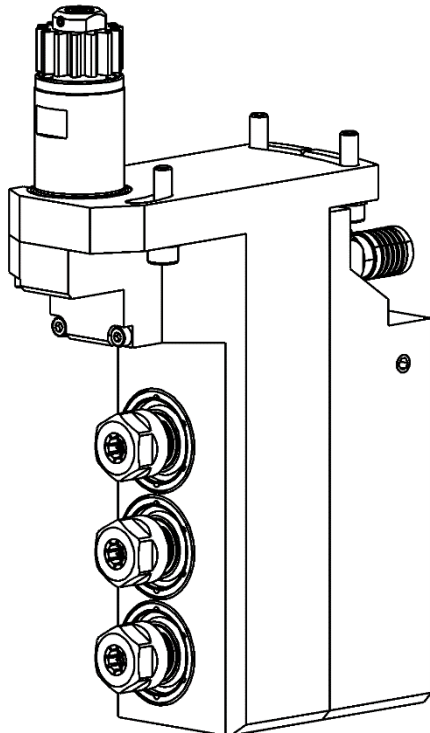
Standardqualität: **8.8**

Spannmoment, das für Schraube empfohlen ist und rausschmeißen

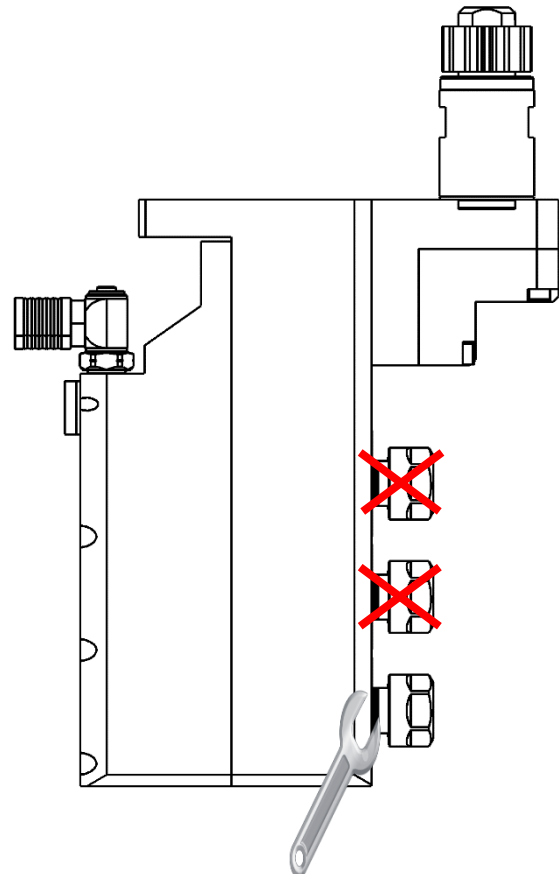
Durchmesser	Spannmoment [Nm]			
	Klasse 5.8	Klasse 8.8	Klasse 10.9	Klasse 12.9
M2	0.22	0.35	0.49	0.58
M3	0.77	1.2	1.7	2.1
M4	1.8	2.9	4	4.9
M5	3.6	5.7	8.1	9.7
M6	6.1	9.8	14	17
M8	15	24	33	40

Befestigen des Werkzeughalters:

- Um den Werkzeughalter an der Maschine zu befestigen, führen Sie der Schaft hinein und den Winkel einstellen. Ziehen Sie die 3 Schrauben an (Wichtig, beobachten Sie darauf, dass die Schrauben dieselbe Spannkraft haben).



- Den Offsets der 4 Lagen regulieren.
- Während der Montage oder der Zerlegung ihrer Zuschneide Werkzeuge, die Brosche auf den zu diesem Zweck vorhergesehenen Gerichten blockieren, einen Schlüssel benutzend, spalte dich.



- Der Durchmesser von Schwanz eines Zuschneide Werkzeuges soll einen Unterschied über 0.4mm im Vergleich zu Durchmesser der Klemme niemals haben. Beispiel: Ø Klemme 9.5mm - Ø Schwanz 9.1 Minimum.

ANMERKUNG: Niemals, den Werkzeughalter mit leeren Lagen benutzen. Die gelieferten Korke benutzen.