

0400-SC016-A0D0H0-1S01**Français****Matériel inclus :**

- | | |
|------------------------------|--------------|
| 1. 1x 0400-SC016-A0D0H0-1S01 | Porte-outil |
| 2. 4x D912 M10x60 | Vis M10x60 |
| 3. 1x 7113.16000 | Clé à ergots |

Remarque :

Toutes les vis de fixation doivent être serrées selon les couples indiqués dans le tableau ci-dessous.

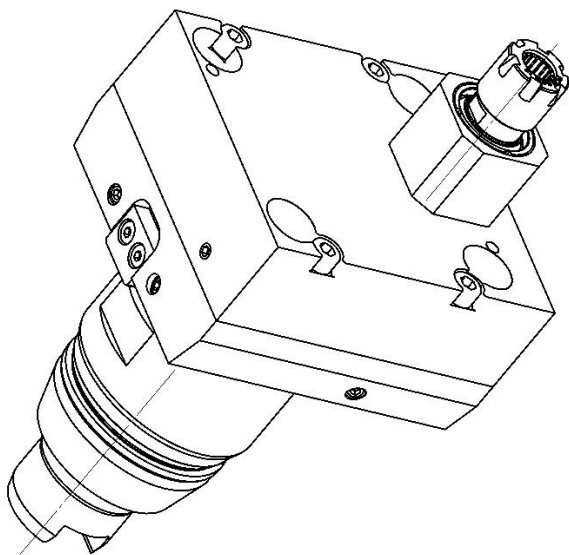
Qualité standard : 8.8

Couples de serrage recommandés pour vis et écrous

Diamètre	Couple de serrage en [Nm]			
	Classe 5.8	Classe 8.8	Classe 10.9	Classe 12.9
M2	0.22	0.35	0.49	0.58
M3	0.77	1.2	1.7	2.1
M4	1.8	2.9	4	4.9
M5	3.6	5.7	8.1	9.7
M6	6.1	9.8	14	17
M8	15	24	33	40

Fixation du porte-outil sur la machine

Pour fixer le porte outil, centrer la queue dans la machine et serrer les vis de fixation.

**Utilisation**

1. Régler l'offset de la position.
2. Lors du montage ou démontage de vos outils de coupe, bloquer la broche sur les plats prévus à cet effet.
3. Le diamètre de queue d'un outil de coupe ne doit jamais avoir une différence de plus de 0.4mm par rapport au diamètre de la pince.
Exemple : Ø de pince 9.5mm – Ø queue 9.1 minimum.

REMARQUE :

- Ne jamais utiliser le porte-outil avec des positions vides. Utiliser les bouchons fournis.

0400-SC016-A0D0H0-1S01

English

Included material:

- 1x 0400-SC016-A0D0H0-1S01holder
- 4x D912 M10x60 ScrewM10x60
- 1x 7113.16000 Wrench

Note:

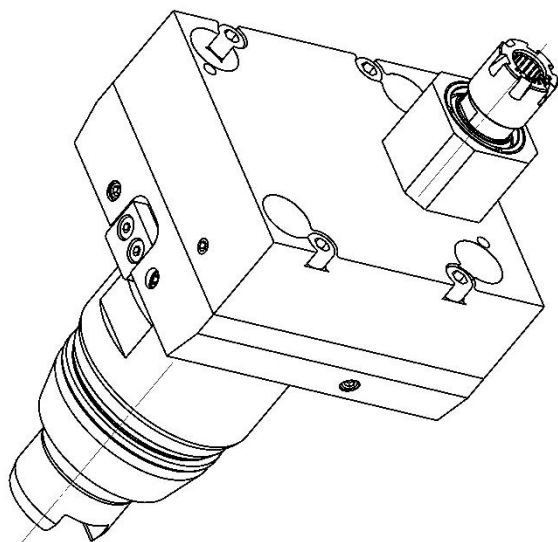
All fixing screws shall be tightened to the torques specified in the table below.

Standard quality: **8.8**

Recommended torque for screws and bolts				
Diameter	Tightening torque [Nm]			
	Class 5.8	Class 8.8	Class 10.9	Class 12.9
M2	0.22	0.35	0.49	0.58
M3	0.77	1.2	1.7	2.1
M4	1.8	2.9	4	4.9
M5	3.6	5.7	8.1	9.7
M6	6.1	9.8	14	17
M8	15	24	33	40

Fixing the tool holder on the machine

To fix the tool holder, center the shank in the machine and tighten the fastening screws.



Use

1. Settle the offsets of the position.
2. During the assembly or the dismantling of your tools of cup, to block the brooch on dishes planned for that purpose.
3. The diameter of tail of a tool of cup never has to have a difference furthermore of 0.4mm regarding the diameter of the crowbar. Example: Ø of crowbar 9.5mm - Ø tail 9.1 minimum.

NOTE:

- Never use the chuck with empty positions. Use the supplied plugs.

0400-SC016-A0D0H0-1S01**Deutsch****Enthaltenes Material:**

- 1x 0400-SC016-A0D0H0-1S01 Werkzeughalter
- 4x D912 M10x60 Schraube M10x60
- 1x 7113.16000 Schlüssel

Bemerkung:

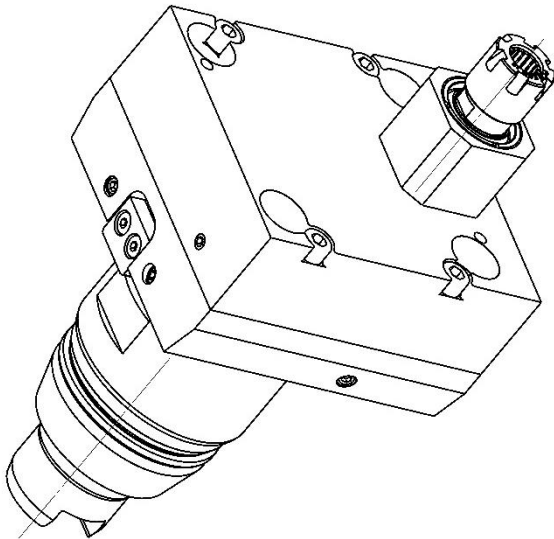
Alle Befestigungsschrauben müssen mit den in der folgenden Tabelle angegebenen Drehmomenten angezogen werden.

Standardqualität: **8.8**

Recommended torque for screws and bolts				
Diameter	Tightening torque [Nm]			
	Class 5.8	Class 8.8	Class 10.9	Class 12.9
M2	0.22	0.35	0.49	0.58
M3	0.77	1.2	1.7	2.1
M4	1.8	2.9	4	4.9
M5	3.6	5.7	8.1	9.7
M6	6.1	9.8	14	17
M8	15	24	33	40

Befestigen des Werkzeughalters:

Um den Werkzeughalter zu befestigen, zentrieren Sie den Schaft in der Maschine und ziehen Sie die Befestigungsschrauben an.

**Use**

1. Den Offsets die Lage regulieren.
2. Während der Montage oder der Demontage Ihrer Werkzeuge des Bechers, die Brosche auf den dafür vorgesehenen Tellern zu blockieren.
3. Der Durchmesser von Schwanz eines Zuschneide Werkzeuges soll einen Unterschied über 0.4mm im Vergleich zu Durchmesser der Klemme niemals haben. Beispiel: Ø Klemme 9.5mm - Ø Schwanz 9.1 Minimum.

KOMMENTARE:

- Niemals, den Werkzeughalter mit leeren Lagen benutzen. Die gelieferten Korke benutzen.