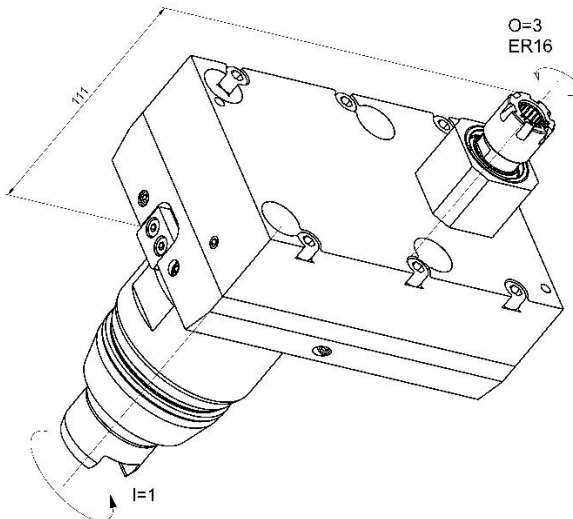


**0400-SC016-A0DAH0-1S01**

Machine: TSUGAMI

Type: M08SY-2

Emplacement, N°: Tourelle

Travail sur: Broche principale

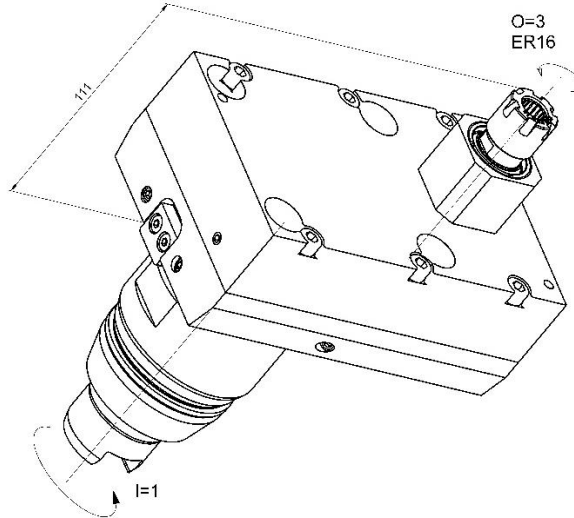
Type de travail: i (n<sub>i</sub> / n<sub>o</sub>): 1 / 3

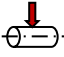
Attachement: ER 16

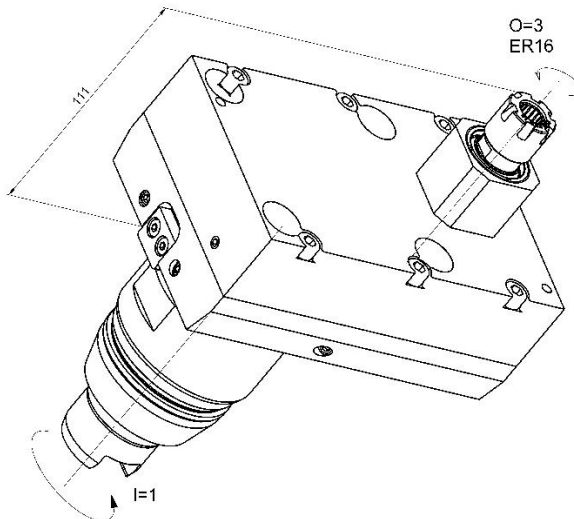
Refroidissement interne Pression maximale: 100 [bar]

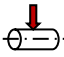
Infos:

**0400-SC016-A0DAH0-1S01**



Machine: TSUGAMI  
Type: M08SY-2  
Location, N°: Turret  
Work on: Main spindle  
Type of work:   
i (n<sub>i</sub> / n<sub>0</sub>): 1 / 3  
Attachement: ER 16  
Internal coolant Maximum pressure: 100 [bar]  
Infos:

**0400-SC016-A0DAH0-1S01**

Maschine: TSUGAMI  
Typ: M08SY-2  
Position, N°: Revolver  
Arbeit über: Hauptspindel  
Arbeitstyp:   
i (n<sub>i</sub> / n<sub>o</sub>): 1 / 3  
Befestigung: ER 16  
Inner Kühlmittel Maximaler Drück: 100 [bar]  
Infos: