

GSC1507-S

Français

Matériel inclus :

- | | | |
|----|--------------------|--------------------|
| 1. | 1x GSC1507-S | Porte-outil |
| 2. | 2x D912 M5x40 | Vis M5x40 |
| 3. | 2x D912 M5x35 | Vis M5x35 |
| 4. | 1x D912 M5x25 | Vis M5x25 |
| 5. | 1x 7117.11000 | Clé pr. ER AX 11 |
| 6. | 1x BRC 421000.1800 | Clé à fourche S 20 |
| 7. | 1x BRC 421 210 12 | Clé à fourche S 12 |

Remarque :

Toutes les vis de fixation doivent être serrées selon les couples indiqués dans le tableau ci-dessous.

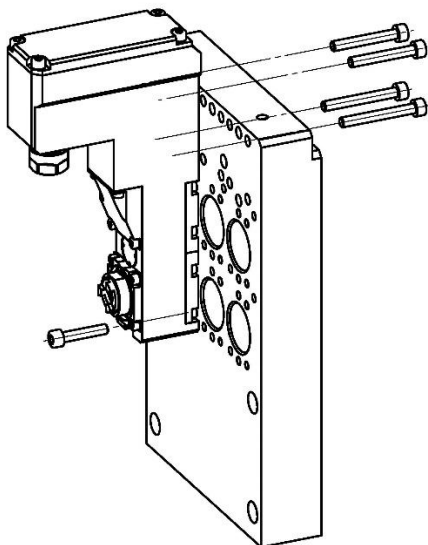
Qualité standard : 8.8

Couples de serrage recommandés pour vis et écrous

Diamètre	Couple de serrage en [Nm]			
	Classe 5.8	Classe 8.8	Classe 10.9	Classe 12.9
M2	0.22	0.35	0.49	0.58
M3	0.77	1.2	1.7	2.1
M4	1.8	2.9	4	4.9
M5	3.6	5.7	8.1	9.7
M6	6.1	9.8	14	17
M8	15	24	33	40

Fixation du porte-outil sur la machine :

Pour fixer le porte outil, centrer la queue dans la machine, utiliser la goupille pour le positionnement et serrer les vis de fixation.



Utilisation :

1. Régler l'offset des positions.
2. Lors du montage ou démontage de vos outils de coupe, bloquer la broche sur les plats prévus à cet effet.
3. Le diamètre de queue d'un outil de coupe ne doit jamais avoir une différence de plus de 0.4mm par rapport au diamètre de la pince.
Exemple : Ø de pince 9.5mm – Ø queue 9.1 minimum.

REMARQUE :

- Ne jamais utiliser le porte-outil avec des positions vides. Utiliser les bouchons fournis.

GSC1507-S

English

Included material :

- | | |
|-----------------------|------------------|
| 1. 1x GSC1507-S | Toolholder |
| 2. 2x D912 M5x40 | Screw M5x40 |
| 3. 2x D912 M5x35 | Screw M5x35 |
| 4. 1x D912 M5x25 | Screw M5x25 |
| 5. 1x 7117.11000 | Spanner ER AX 11 |
| 6. 1x BRC 421000.1800 | Fork wrench S 20 |
| 7. 1x BRC 421 210 12 | Fork wrench S 12 |

Note :

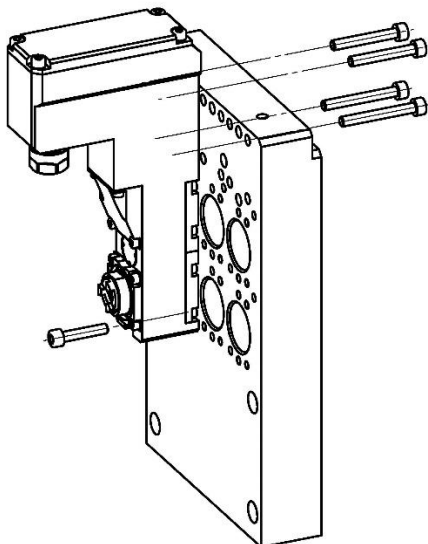
All fixing screws shall be tightened to the torques specified in the table below.

Standard quality: 8.8

Diameter	Recommended torque for screws and bolts			
	Tightening torque [Nm]			
	Class 5.8	Class 8.8	Class 10.9	Class 12.9
M2	0.22	0.35	0.49	0.58
M3	0.77	1.2	1.7	2.1
M4	1.8	2.9	4	4.9
M5	3.6	5.7	8.1	9.7
M6	6.1	9.8	14	17
M8	15	24	33	40

Fixing the tool holder on the machine :

To fix the tool holder, center the shank in the machine, use the positioning pin and tighten the fixing screws.



Use :

1. Settle the offsets of the position.
2. During the assembly or disassembly of your cutting tools, lock the broach on flats planned for that purpose.
3. The diameter of cutting tool shank must never have a difference of more than 0.4mm regarding the diameter of the collet. Example: \varnothing of collet 9.5mm - \varnothing cutting tool shank 9.1 minimum.

NOTE :

- Never use the toolholder with empty positions. Use the supplied plugs.

GSC1507-S

Deutsch

Enthaltenes Material :

- | | | |
|----|--------------------|-------------------|
| 1. | 1x GSC1507-S | Werkzeughalter |
| 2. | 2x D912 M5x40 | Schraube M5x40 |
| 3. | 2x D912 M5x35 | Schraube M5x35 |
| 4. | 1x D912 M5x25 | Schraube M5x25 |
| 5. | 1x 7117.11000 | Spann. ERAX 11 |
| 6. | 1x BRC 421000.1800 | Gabelschlüs. S 20 |
| 7. | 1x BRC 421 210 12 | Gabelschlüs. S 12 |

Bemerkung :

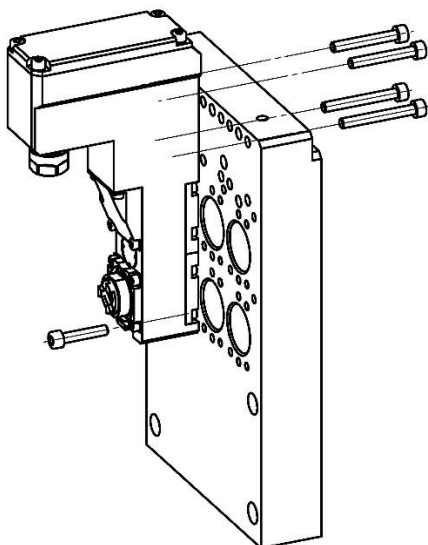
Alle Befestigungsschrauben müssen mit den in der folgenden Tabelle angegebenen Drehmomenten angezogen werden.

Standardqualität: 8.8

Recommended torque for screws and bolts				
Diameter	Tightening torque [Nm]			
	Class 5.8	Class 8.8	Class 10.9	Class 12.9
M2	0.22	0.35	0.49	0.58
M3	0.77	1.2	1.7	2.1
M4	1.8	2.9	4	4.9
M5	3.6	5.7	8.1	9.7
M6	6.1	9.8	14	17
M8	15	24	33	40

Befestigen des Werkzeughalters :

Um den Werkzeughalter zu befestigen, zentrieren Sie den Schaft in der Maschine, verwenden Sie den Positionierstift und ziehen Sie die Befestigungsschrauben an.



Verwendung :

1. Stellen Sie den Positionsoffset ein.
2. Während der Montage oder der Demontage Ihrer Schneidwerkzeuge, die Brosche auf den dafür vorgesehenen Flächen zu blockieren.
3. Während der Montage oder Demontage Ihrer Schneidwerkzeuge, blockieren Sie die Spindel auf den dafür vorgesehenen Flächen.
4. Der Schaftdurchmesser eines Schneidwerkzeugs soll einen Unterschied über 0.4mm im Vergleich zu der Spannzangedurchmesser niemals haben. Beispiel: Ø Spannzange 9.5mm - Ø Schaft 9.1 Minimum.

BEMERKUNG :

- Niemals, den Werkzeughalter mit leeren Lagen benutzen. Die gelieferten Stöpsel benutzen.