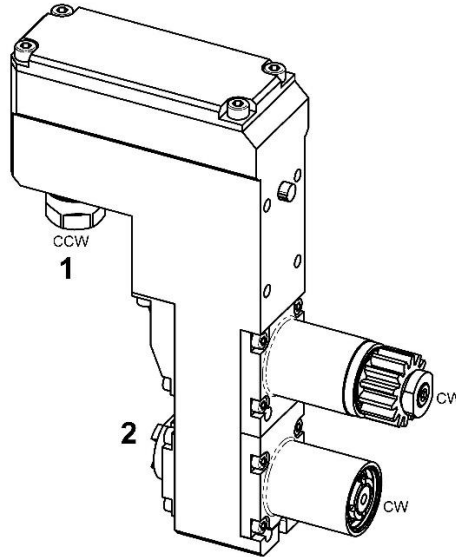


GSC-1507-S



Machine: CITIZEN

Type: L220

Emplacement, N°: Back tool post

Travail sur: Broche de reprise

Type de travail:  

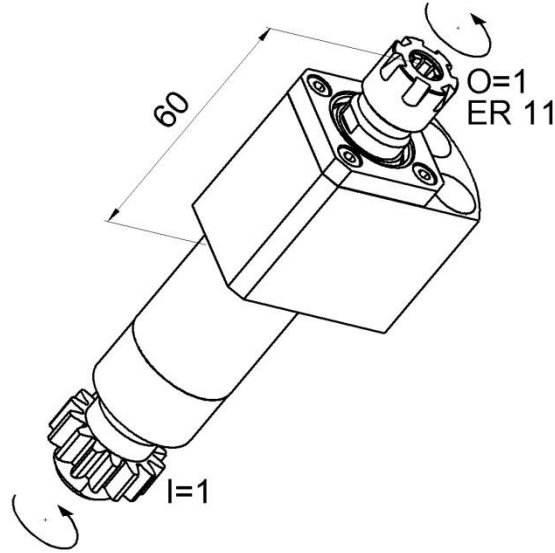
i (n_i / n_o): 1 / 1


Attachement: ER 11 / ER 11

Sans refroidissement

Infos:

GSC-1507-S

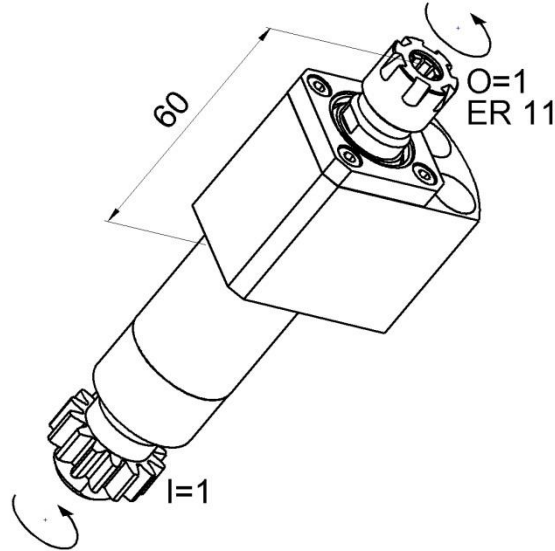



Machine: CITIZEN
Type: L220
Location, N°: Back tool post
Work on: Back spindle
Type of work: 
i (n_i / n_o): 1 / 1
Attachement: ER 11 / ER 11

Without coolant

Infos:

GSC-1507-S



Maschine: CITIZEN
Typ: L220
Position, N°: Back tool post
Arbeit über: Abgreifspindel
Arbeitstyp: 
i (n_i / n_o): 1 / 1
Befestigung: ER 11 / ER 11

Ohne Kühlmittel

Infos: