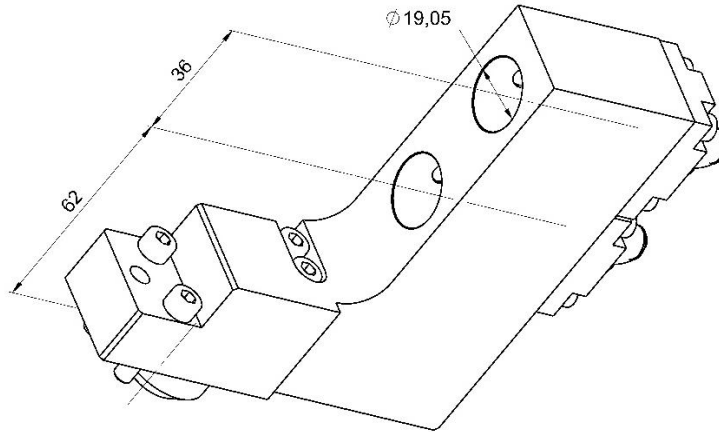


GDF1305-IK

Machine: CITIZEN

Type: L212

Emplacement, N° : GSE4107,T13

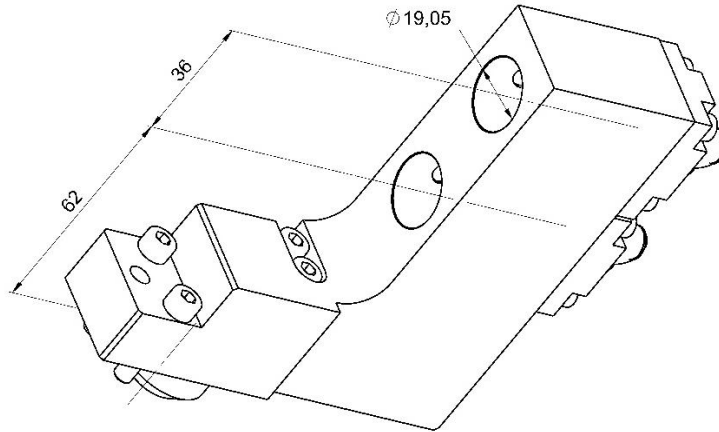
Travail sur : Broche principale

Type de travail: n_{max}:i (n_i / n_o):

Attachement: 2x Ø19.05 mm

Refroidissement interne Pression maximale: 220 [bar]

Infos:

GDF1305-IK

Machine: CITIZEN

Type: L212

Location, N° : GSE4107,T13

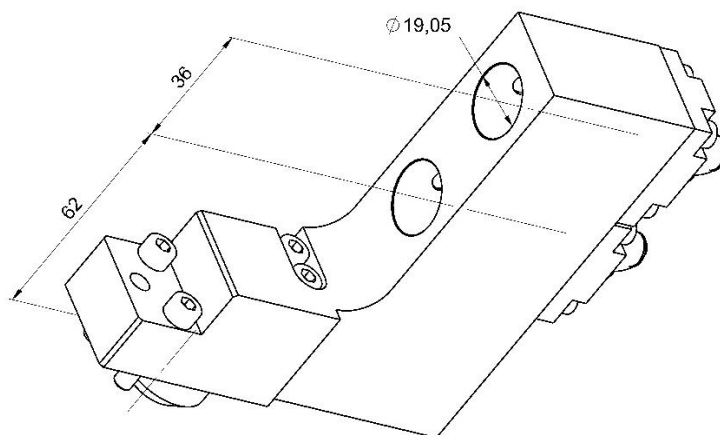
Work on: Main spindle

Type of work: n_{max}:i (n_i / n₀):

Attachement: 2x Ø19.05 mm

Internal coolant Maximum pressure: 220 [bar]

Infos:

GDF1305-IK

Machine: CITIZEN

Typ: L212

Position, N° : GSE4107,T13

Arbeit über: Hauptspindel

Arbeitstyp:  n_{max} :i (n_i / n_o):Befestigung: 2x $\varnothing 19.05$ mm

Inner Kühlmittel Maximaler Druck: 220 [bar]

Infos: