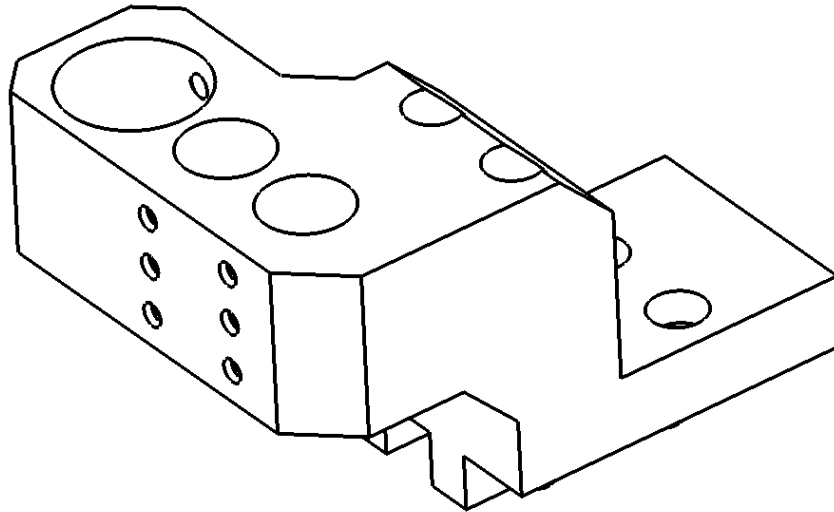


P03-GDF-816

Machine: TSUGAMI

Type: P013/P014/P033/P034

Emplacement, N°: Back gang tool post

Travail sur: Broche principale / Broche de reprise

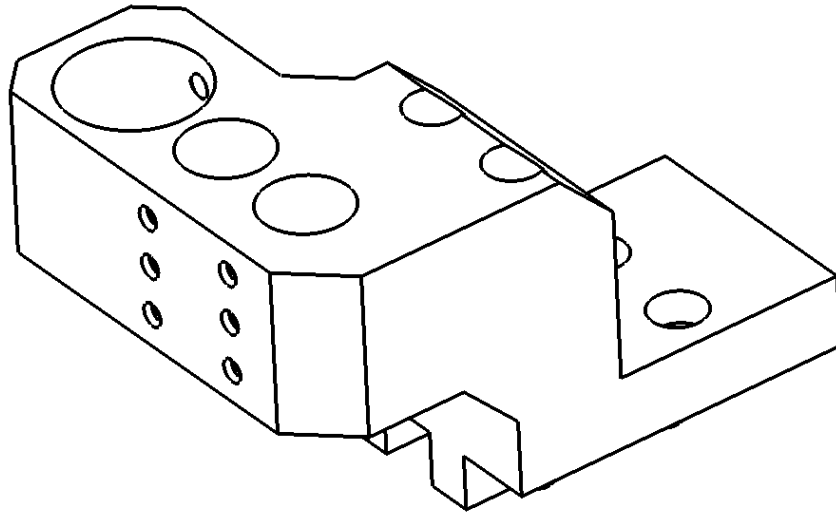
Type de travail: i (n_i / n_o): - / -

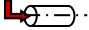
Attachement:

Sans refroidissement

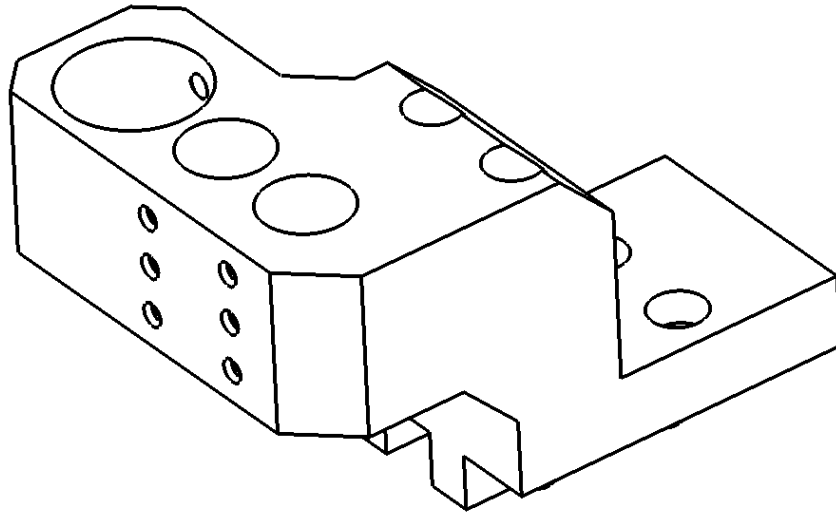
Infos:

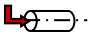
- Porte-barre d'alésage
- 2xØ16 et 1xØ25

P03-GDF-816

Machine: TSUGAMI
Type: P013/P014/P033/P034
Location, N°: Back gang tool post
Work on: Main spindle / Back spindle
Type of work: 
i (n_i / n_o): - /
Attachement:
Without cooling
Infos:

- Boring bar holder
- 2xØ16 and 1xØ25

P03-GDF-816

Maschine: TSUGAMI
Typ: P013/P014/P033/P034
Position, N°: Back gang tool post
Arbeit über: Hauptspindel / Abgreifspindel
Arbeitstyp: 
i (n_i / n_o): - /
Befestigung:
Ohne Kühlmittel
Infos:

- Bohrstangenaufnahme
- 2xØ16 und 1xØ25