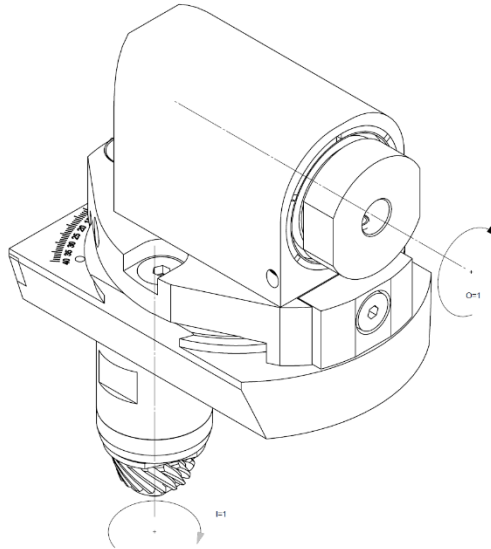


KSA120



Machine: CITIZEN

Type: M32 / M232 / M332 / M432

Emplacement, N°: Turret

Travail sur: Broche principale / Broche de reprise

Type de travail: 

i (n_i / n_o): 1 / 1

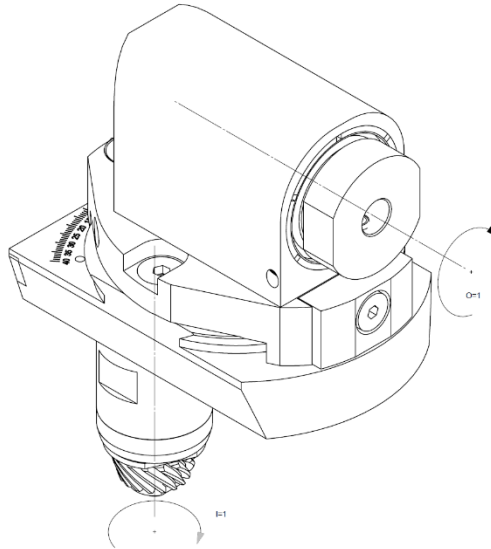
Attachement: Weldon Ø12

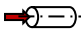
Sans refroidissement

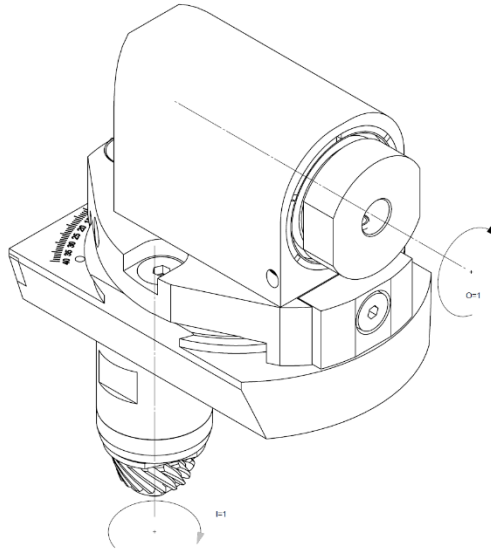
Infos:

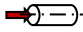
Inclinaison ±16°

KSA120



Machine: CITIZEN
Type: M32 / M232 / M332 / M432
Location, N°: Turret
Work on: Main spindle / Back spindle
Type of work: 
i (n_i / n_o): 1 / 1
Attachement: Weldon Ø12
Without coolant
Infos:
Tilt ±16°

KSA120

Maschine: CITIZEN
Typ: M32 / M232 / M332 / M432
Position, N°: Turret
Arbeit über: Hauptspindel / Abgreifspindel
Arbeitstyp: 
i (n_i / n_o): 1 / 1
Befestigung: Weldon Ø12
Ohne Kühlmittel
Infos:
Neigungswinkel ±16°