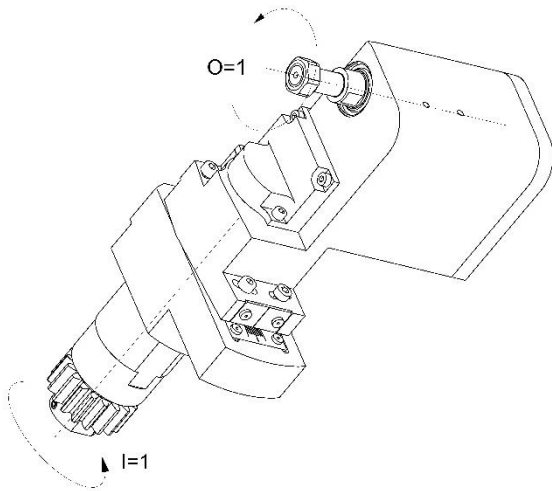


# LSH280-S



## Français

1. Insérer le porte-outil dans la queue.
2. Donner l'angle voulu à l'aide de la vis de réglage de la queue puis bloquer le porte-outil en serrant la vis de blocage de celle-ci.

**NOTE :** Lors du montage ou démontage de vos outils de coupe, bloquer la broche sur les plats prévus à cet effet.

## English

1. Insert the tool holder in the shank.
2. Set the inclination using the setting screw and block the tool holder by tightening the locking screw on the shank.

**MARK :** During the mounting or the dismounting of the cutting tools, block the broach on flats planned for that purpose.

## Deutsch

1. Werkzeughalter im Schaft einführen, prüfen.
2. Der gewünschte Winkel mit der Einstellschraube einstellen und der Werkzeughalter mit der Verriegelungsschraube feststellen.

**ANMERKUNG:** Während der Montage oder der Demontage ihrer Schneidwerkzeuge, muss die Spindel auf die vorhergesehenen Flächen blockiert werden.

## Italiano

1. Inserire il porta-utensile nello codolo.
2. Regolare l'angolazione desiderata con la vite di regolazione e bloccare il porta-utensile serrando la vite di blocco della codolo.

**NOTA :** Durante il montaggio o il smontaggio dei vostri utensili, bloccare il mandrino sulle superficie previste a questo effetto.