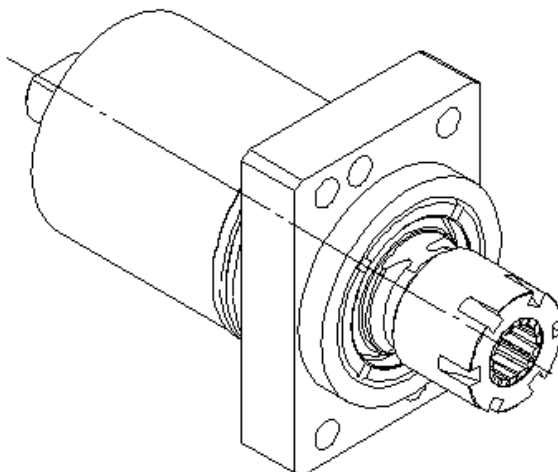


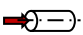
0400-SC016-A00000-1S03

Machine: TSUGAMI

Type: BO265-II/BO266-II/BO325-II/BO326-II/BO385/BO385L

Emplacement, N°: Unité d'usinage de reprise

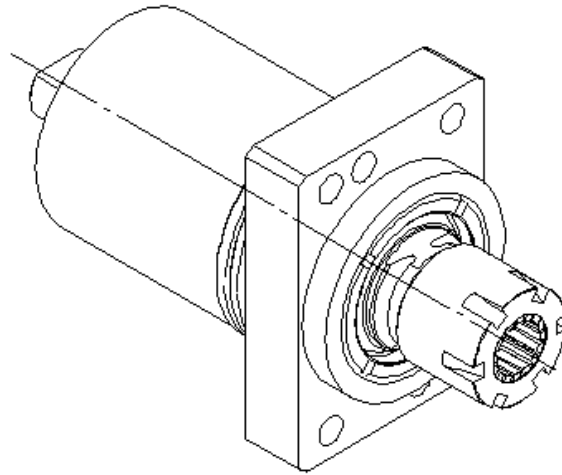
Travail sur: Broche de reprise

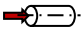
Type de travail: n_{max}: -i (n_i / n_o): 1 / 1

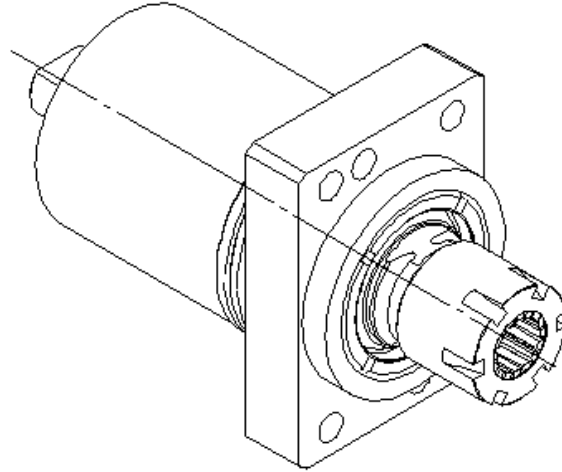
Attachement: ER 16

Sans refroidissement

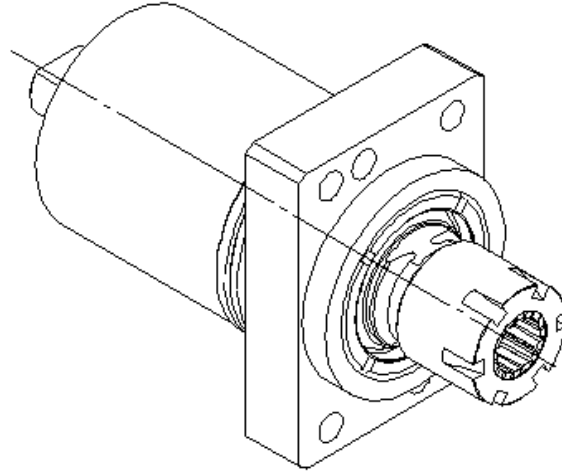
Infos:

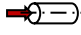
0400-SC016-A00000-1S03

Machine: TSUGAMI
Type: BO265-II/BO266-II/BO325-II/BO326-II/BO385/BO385L
Location, N°: Back tool post
Work on: Back spindle
Type of work: 
n_{max}: -
i (n_i / n₀): 1 / 1
Attachement: ER 16
Without coolant
Infos:

0400-SC016-A00000-1S03

Maschine: TSUGAMI
Typ: BO265-II/BO266-II/BO325-II/BO326-II/BO385/BO385L
Position, N°: Rückseitenbearbeitung
Arbeit über: Abgreifspindel
Arbeitstyp: 
n_{max}: -
i (n_i / n_o): 1 / 1
Befestigung: ER 16
Ohne Kühlmittel
Infos:

0400-SC016-A00000-1S03

Macchina: TSUGAMI
Tipo: BO265-II/BO266-II/BO325-II/BO326-II/BO385/BO385L
Posizione, N°: Unità di lavoro posteriore
Lavoro al: Contromandrino
Tipo di lavoro: 
n_{max}: -
i (n_i / n_o): 1 / 1
Atacco: ER 16
Senza refrigerante
Informazioni: