

# SB20-RSE05-4x

## Français

### Matériel inclus avec n° d'article :

Clé à fourche SW : 9  
Clé pour ER08  
2x Vis M5x35

BRC 421 210 10  
7113.08000  
D912 5x35

### Informations :

Fréquence de rotation maximum : 30'400 [rpm]  
Diamètre maximum d'outil : Ø5 [mm]  
Couple maximum de coupe : 2 à 3,4 [Nm]  
Rapport entrée-sortie: I/O = 1/3.8

### Remarque :

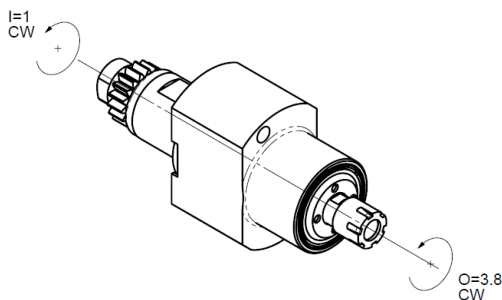
Toute les vis de fixation doivent être serrées selon les couples indiqués dans le tableau ci-dessous.

Qualité standard : **8.8**

Couples de serrage recommandés pour vis et écrous

Diamètre	Couple de serrage en [Nm]			
	Classe 5.8	Classe 8.8	Classe 10.9	Classe 12.9
M2	0.22	0.35	0.49	0.58
M3	0.77	1.2	1.7	2.1
M4	1.8	2.9	4	4.9
M5	3.6	5.7	8.1	9.7
M6	6.1	9.8	14	17
M8	15	24	33	40

**NOTE :** Ne jamais utiliser le porte-outil avec des positions vides.



## English

### Material included with item n° :

Open-end wrench SW : 9  
Wrench for ER08  
2x screw M5x35

BRC 421 210 10  
7113.08000  
D912 5x35

### Information :

Maximum rotation frequency: 30'400 [rpm]  
Maximum tool diameter: Ø5 [mm]  
Maximum cutting torque: 2 to 3.4 [Nm]  
Input-output ratio: I/O = 1/3.8

### Note :

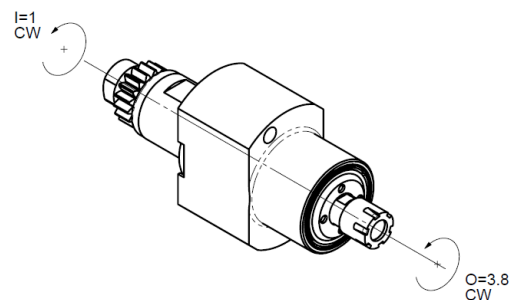
All fixing screws shall be tightened to the torques specified in the table below.

Standard quality : **8.8**

Recommended torque for screws and bolts

Diameter	Tightening torque [Nm]			
	Class 5.8	Class 8.8	Class 10.9	Class 12.9
M2	0.22	0.35	0.49	0.58
M3	0.77	1.2	1.7	2.1
M4	1.8	2.9	4	4.9
M5	3.6	5.7	8.1	9.7
M6	6.1	9.8	14	17
M8	15	24	33	40

**NOTE :** Never use the tool holder with empty positions.



# SB20-RSE05-4x

## Deutsch

### Einrichtung des Werkzeughalters

Schlüssel in Gabeln SW : 9                    BRC 421 210 10  
Schlüssel für ER08                         7113.08000  
2x schraube M5x35                         D912 5x35

### Informationen:

Maximale Drehfrequenz: 30'400 [U/min].  
Maximaler Werkzeugdurchmesser: Ø5 [mm]  
Maximales Schnittmoment: 2 bis 3,4 [Nm].  
Input-Output-Verhältnis: I/O = 1/3,8

### Bemerkung:

Alles sollen die Schrauben von Festmachen nach den in der unten genannten Tabelle(Bild) angegebenen(gezeigten) Paaren gepresst sein.

Qualität standard : **8.8**

#### Spannmoment, das für Schraube empfohlen ist und rausschmeißen

Durchmesser	Spannmoment [Nm]			
	Klasse 5.8	Klasse 8.8	Klasse 10.9	Klasse 12.9
M2	0.22	0.35	0.49	0.58
M3	0.77	1.2	1.7	2.1
M4	1.8	2.9	4	4.9
M5	3.6	5.7	8.1	9.7
M6	6.1	9.8	14	17
M8	15	24	33	40

**NOTE:** niemals, den Werkzeughalter mit leeren Lagen benutzen.

