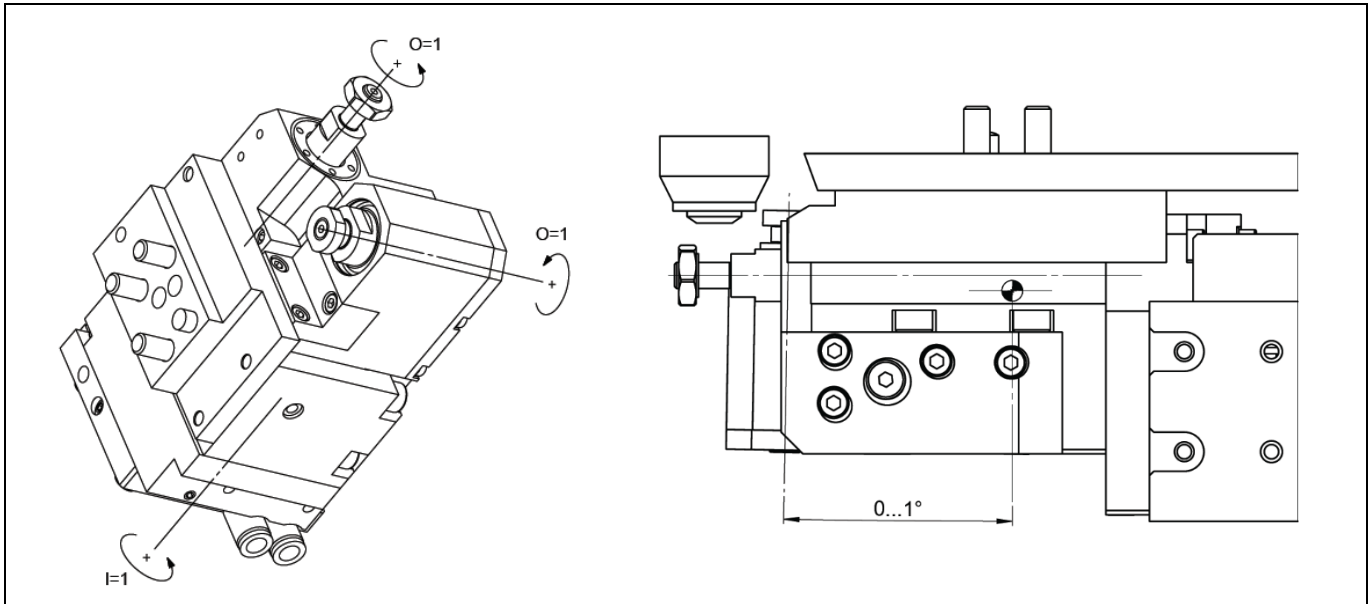


U57B05

Machine: CITIZEN

Type: R504

Emplacement, N°: Coulisse linéaire

Travail sur: Broche principale

Type de travail: n_{max}: 5'000 [rpm]i (n_i / n_o): 1 / 1

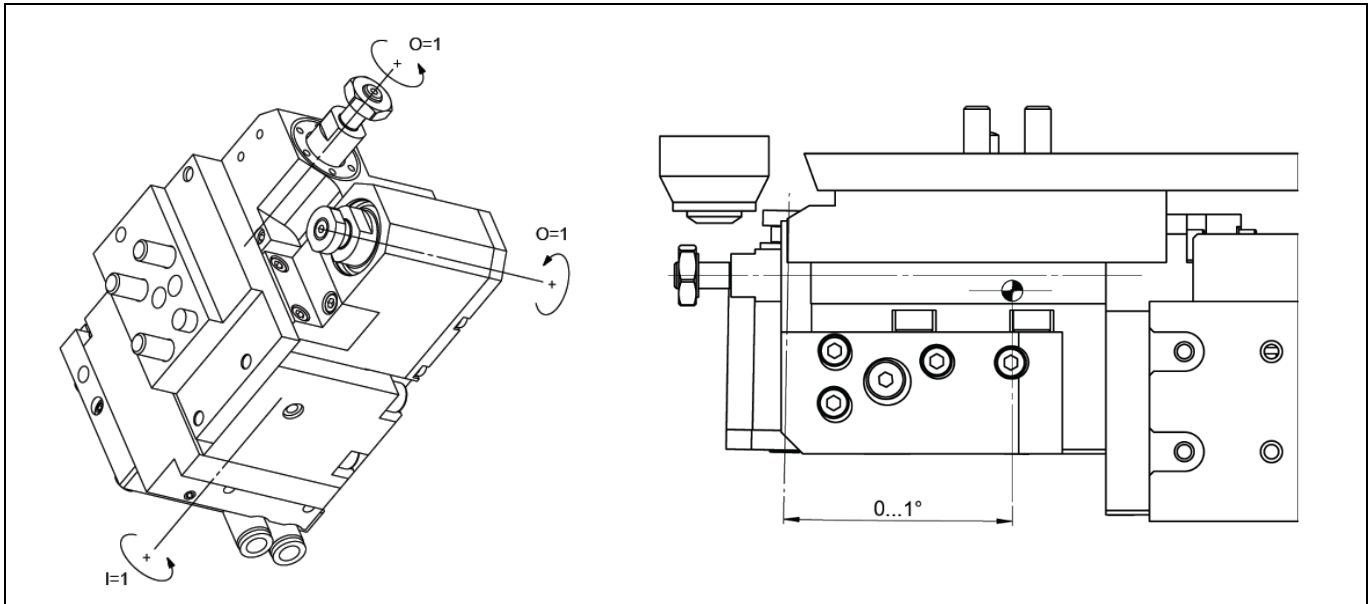
Attachement: Arbre Ø5mm / arbre Ø8mm

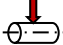
Refroidissement du porte-outil par huile.

Infos:

- L'arbre Ø8 mm est inclinable jusqu'à 1°.
- Utiliser le moteur et les protections de l'outil U30B.

U57B05

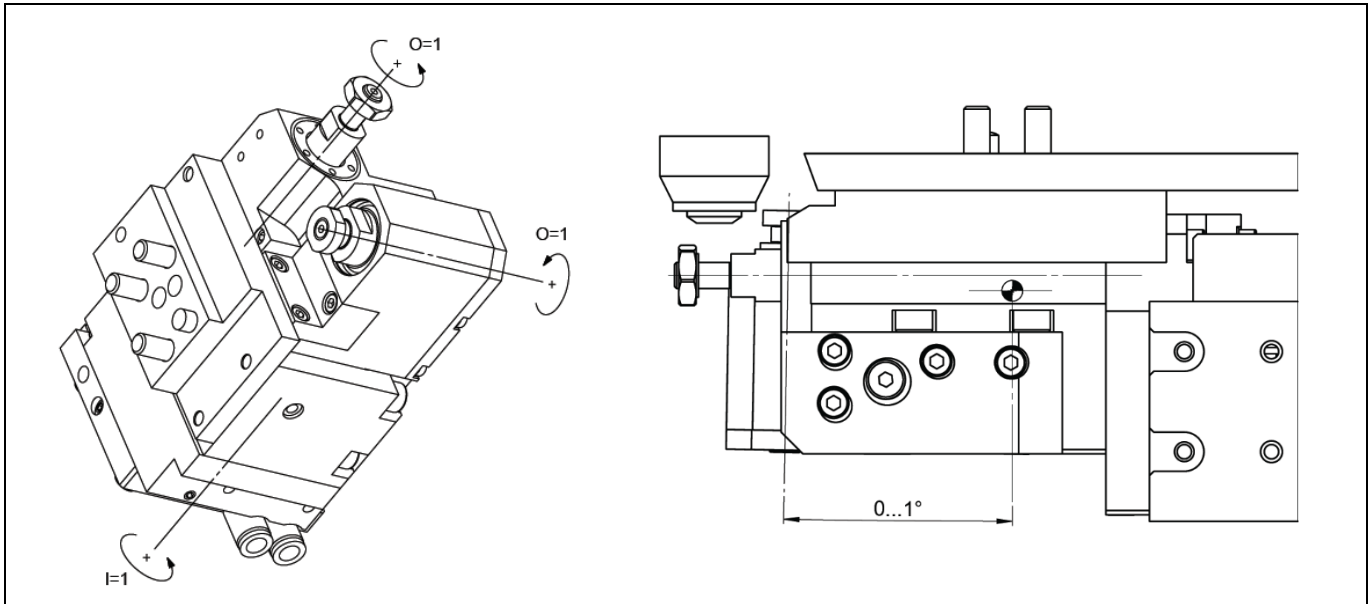


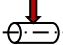
Machine: CITIZEN
 Type: R504
 Location, N°: Gangtool
 Work on: Main spindle
 Type of work: 
 n_{max}: 5'000 [rpm]
 i (n_i / n_o): 1 / 1
 Attachement: Shaft Ø5mm / shaft Ø8mm

Tool holder cooled by oil.

Infos:

- The shaft Ø8mm can be sloped until 1°.
- To be used with motor and protections of U30B.

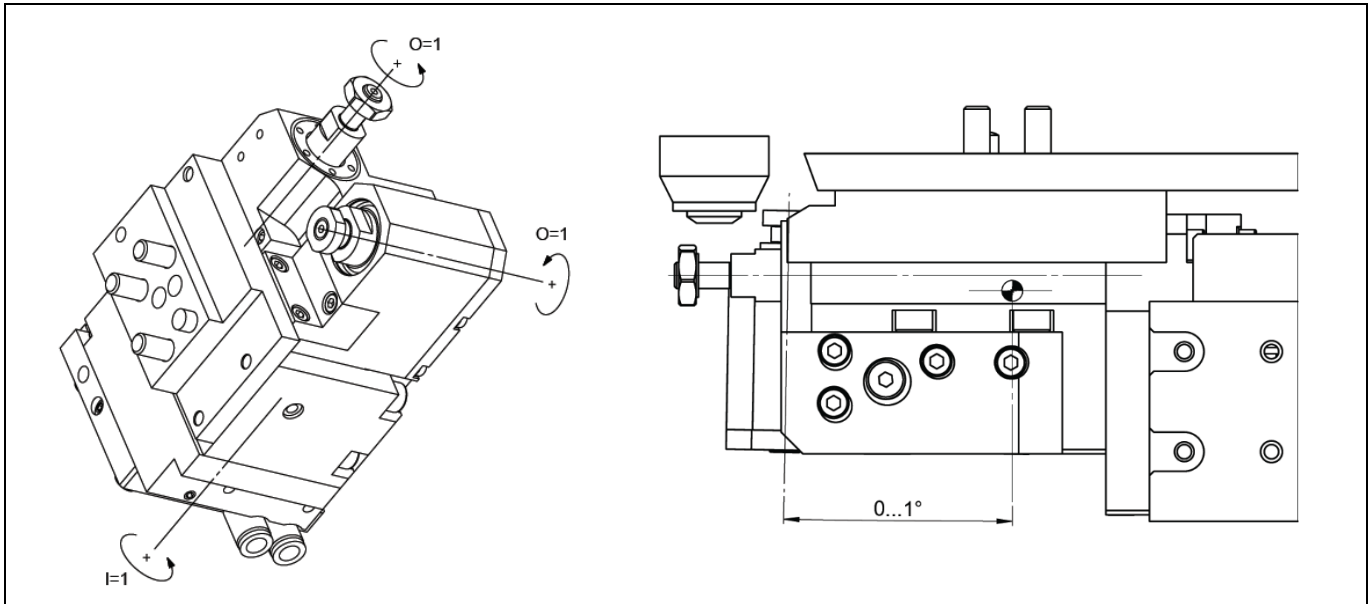
U57B05

Maschine: CITIZEN
Typ: R504
Position, N°: Vertikalhalter
Arbeit über: Hauptspindel
Arbeitstyp: 
 n_{max} : 5'000 [rpm]
 i (n_i / n_o): 1 / 1
Befestigung: Schaft Ø5mm / Schaft Ø8mm

Werkzeughalter ölkekühlt.

Infos:

- Feinverstellung bis zu 1° auf dem Achse Ø8mm.
- Mit Motor und Schutzhaube von U30B verwendet.

U57B05

Macchina: CITIZEN
Tipo: R504
Posizione, N°: Slitta lineare
Lavoro al: Mandrino principale
Tipo di lavoro: 
 n_{max} : 5'000 [rpm]
 i (n_i / n_o): 1 / 1
Ataccamento: Codolo Ø5mm / codolo Ø8mm

Raffreddamento del portautensili per olio.

Informazioni:

- L'asse Ø8mm può essere inclinato fino a 1°.
- Utilizzare con il motore e protezioni U30B.