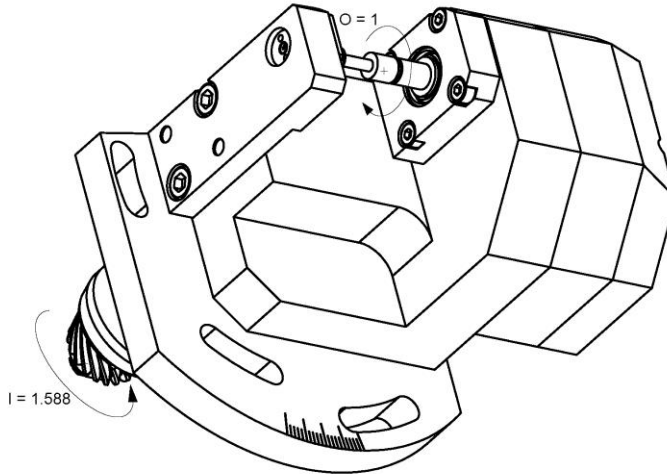


KSH-133-035

Machine: CITIZEN Cincom

Type: M220/232

Emplacement, N°: Tourelle

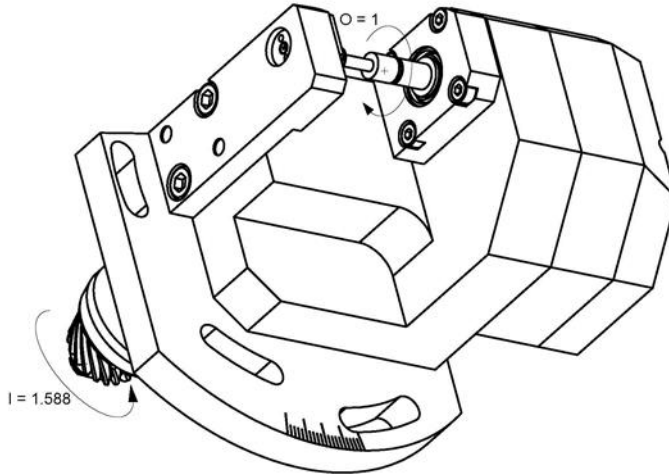
Travail sur: Broche principale


Type de travail:  n_{\max} : 3'778 [rpm] $i (n_i / n_o)$: 27 / 17

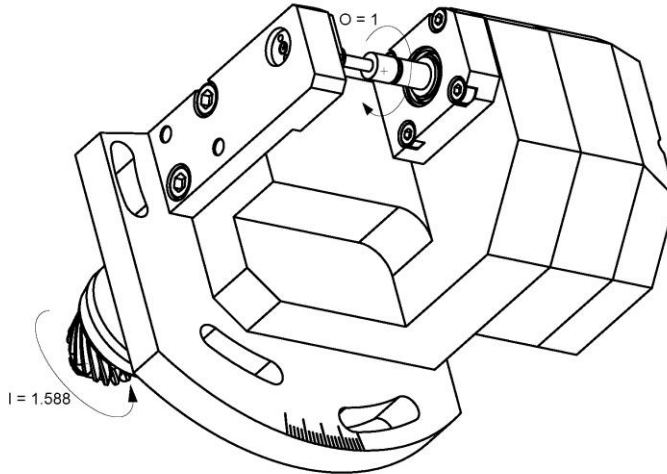
Attachement: Arbre Ø3.5mm

Sans refroidissement

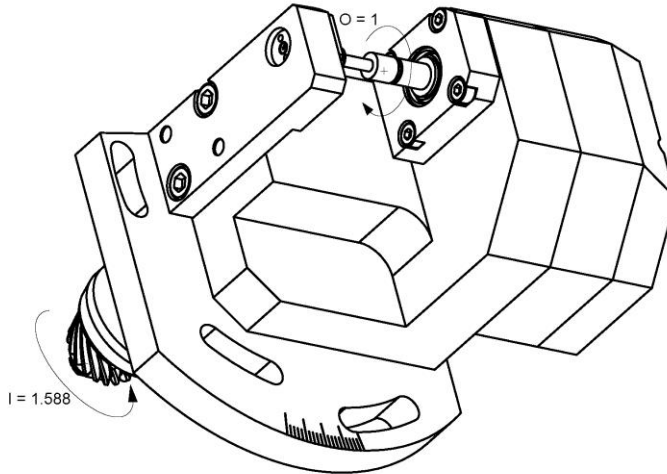
Infos: Porte-outil de taillage
Inclinaison: +/-10°

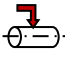
KSH-133-035

Machine:	CITIZEN Cincom
Type:	M220/232
Location, N°:	Turret
Work on:	Main spindle
Type of work:	
n_{\max} :	3'778 [rpm]
$i (n_i / n_o)$:	27 / 17
Attachement:	Arbor $\varnothing 3.5\text{mm}$
Without coolant	
Infos:	Verzahnungswerkzeughalter Einstellwinkel: $\pm 10^\circ$

KSH-133-035

Maschine: CITIZEN Cincom
Typ: M220/232
Position, N°: Revolver
Arbeit über: Hauptspindel
Arbeitstyp: 
 n_{\max} : 3'778 [rpm]
 $i (n_i / n_o)$: 27 / 17
Befestigung: Welle $\varnothing 3.5\text{mm}$
Ohne Kühlmittel
Infos: Hobbing toolholder
Inclination: $\pm 10^\circ$

KSH-133-035

Macchina:	CITIZEN Cincom
Tipo:	M220/232
Posizione, N°:	Toretta
Lavoro al:	Mandrino principale
Tipo di lavoro:	
n_{max} :	3'778 [rpm]
$i (n_i / n_o)$:	27 / 17
Ataccamento:	Albero Ø3.5mm
Senza refrigerante	
Informazioni:	Porta-utensile per rifilatura di ruote Inclinazione: +/-10°