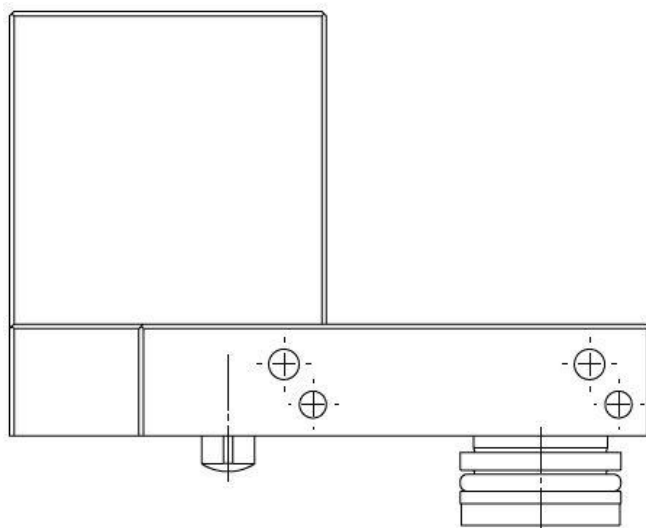
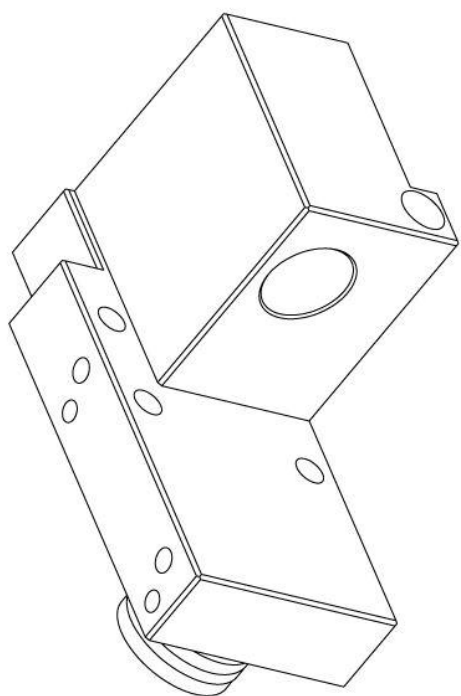


# CDF101

## Français

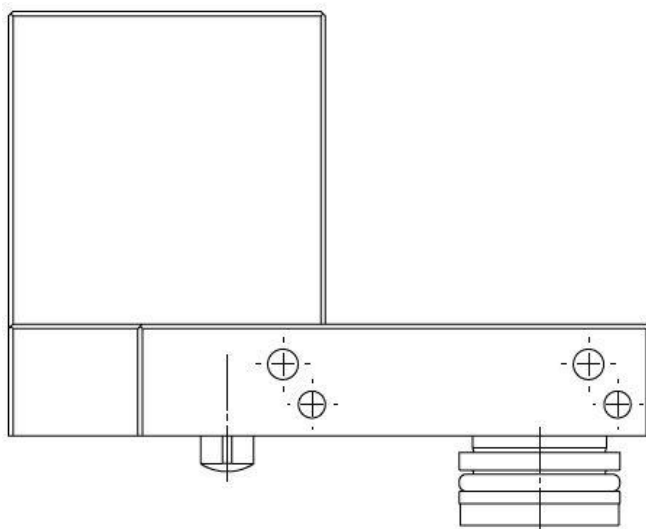
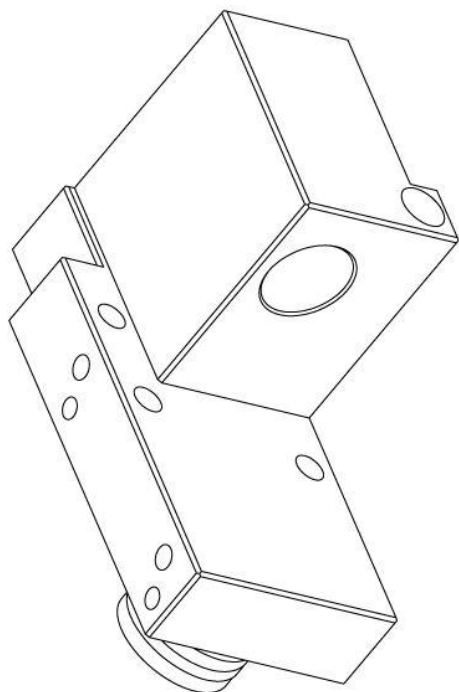
1. Pour fixer le porte-outil sur la machine, introduire le plot de centrage et utiliser la goupille pour le positionnement. Serrer les 4 vis de fixations (important, veillez à ce que les vis aient la même force de serrage).



# CDF101

## English

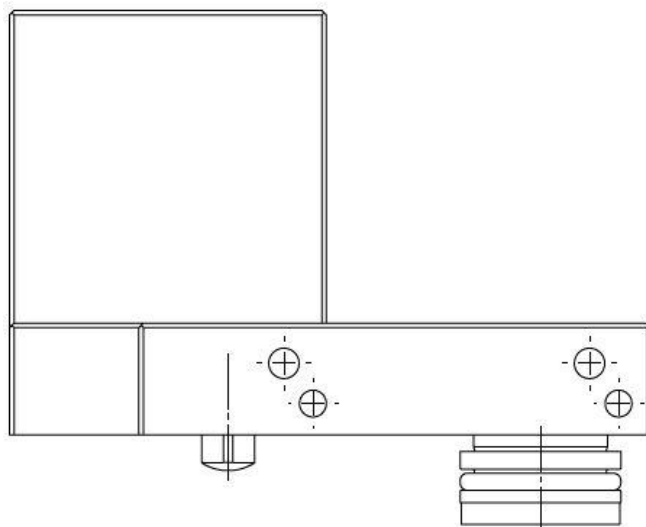
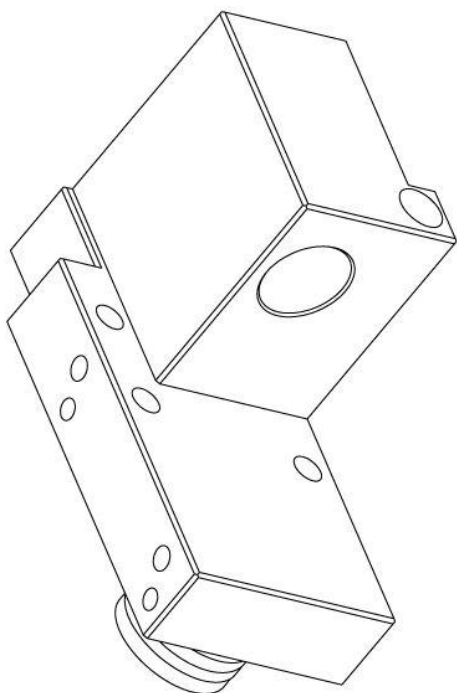
1. To fix the tool holder on the machine, introduce the centering pin and use the pin for positioning. Tighten the 4 fixing screws (important, make sure that the screws have the same clamping force).



# CDF101

## Deutsch

1. Um den Werkzeughalter an der Maschine zu befestigen, führen Sie den Zentrierstift hinein und zentrieren Sie es mit der Positionierstift.  
Ziehen Sie die 4 Schrauben an (wichtig, beobachten Sie darauf, dass die Schrauben dieselbe Spannkraft haben)



# CDF101

## Italiano

1. Per fissare il porta-utensile sulla macchina utensile, introdurre il perno di centraggio e il pin utilizzato per il posizionamento. Serrare le 4 viti di fissaggio (importante, assicurarsi che le viti hanno la stessa forza di serraggio).

