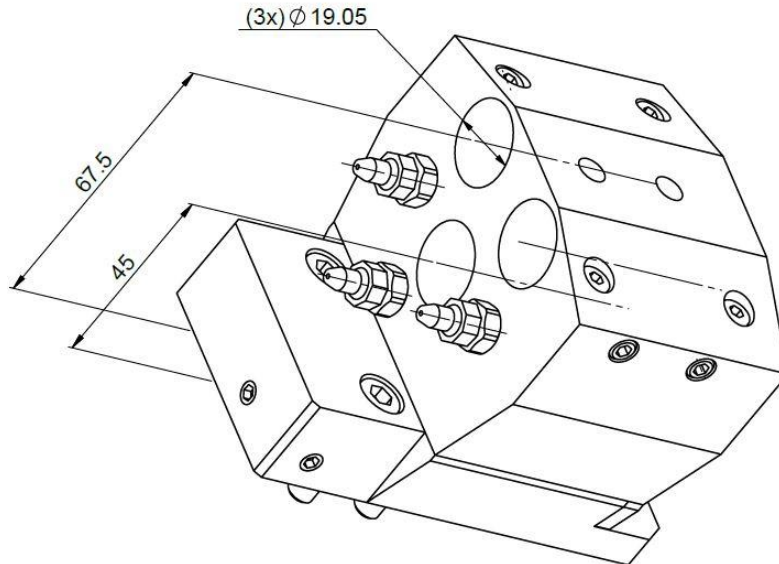


VDF701-IK

Machine: CITIZEN Cincom

Type: M416

Emplacement, N°: Tourelle

Travail sur: Broche principale / Broche de reprise

Type de travail: n_{max}: - [rpm]i (n_i / n_o): -

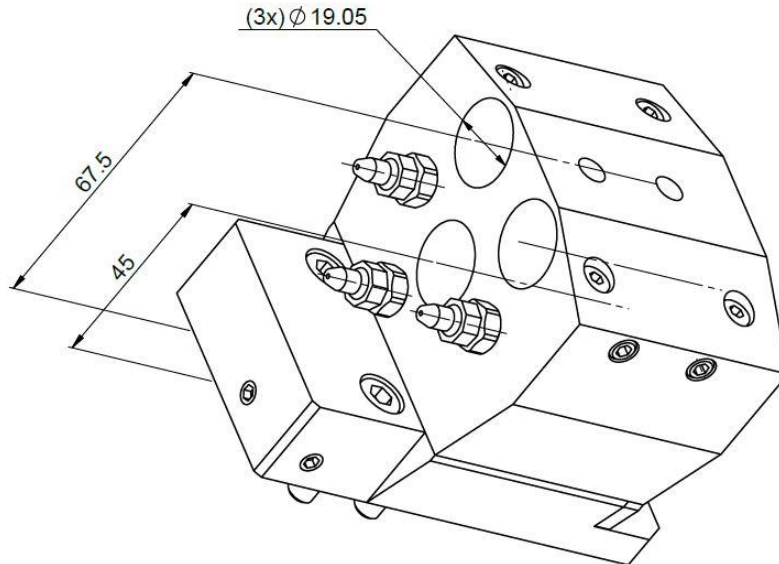
Attachement: 3x Ø19.05

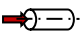
Refroidissement interne + externe

Pression maximale: 150 [bar]

Infos:

L'arrosage interne peut être coupé sur chacun des 3 outils, de manière indépendante.

VDF701-IK

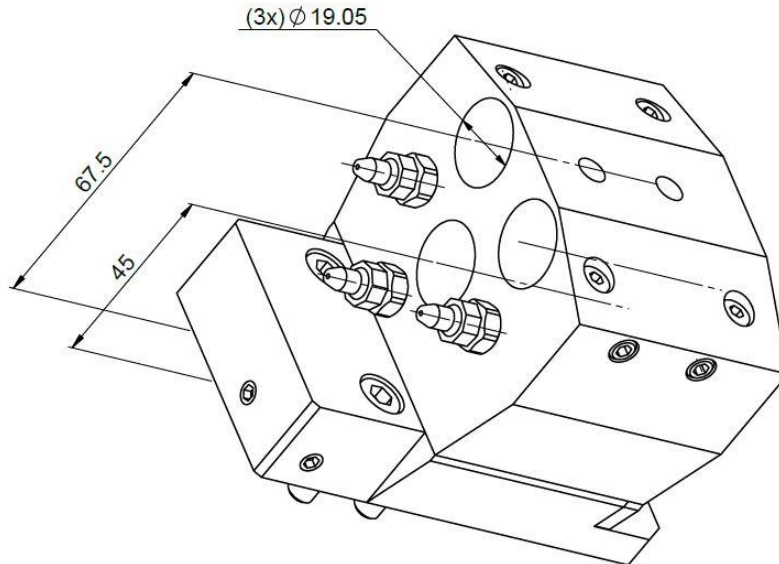
Machine: CITIZEN Cincom
Type: M416
Location, N°: Turret
Work on: Main spindle / Back spindle
Type of work: 
n_{max}: - [rpm]
i (n_i / n_o): -
Attachement: 3x Ø19.05

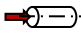
Internal + external coolant

Maximum pressure: 150 [bar]

Infos:

Internal cooling can be switched off on each tool.

VDF701-IK

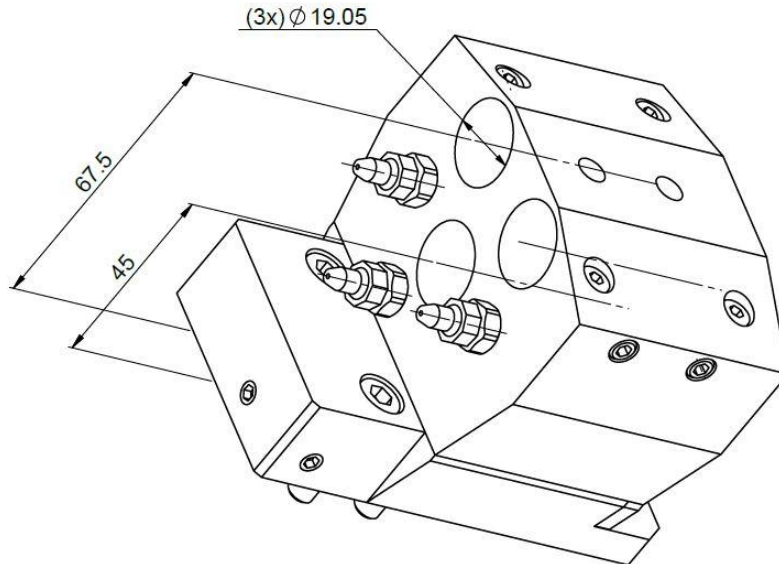
Maschine: CITIZEN Cincom
Typ: M416
Position, N°: Revolver
Arbeit über: Hauptspindel / Abgreifspindel
Arbeitstyp: 
n_{max}: - [rpm]
i (n_i / n_o): -
Befestigung: 3x Ø19.05

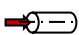
Inner + ausser Kühlmittel

Maximaler Druck: 150 [bar]

Infos:

Innerkühlmittel kann auf jeder Werkzeugposition ausgeschaltet werden.

VDF701-IK

Macchina: CITIZEN Cincom
Tipo: M416
Posizione, N°: Toretta
Lavoro al: Mandrino principale / Contromandrino
Tipo di lavoro: 
 n_{max} : - [rpm]
 i (n_i / n_o): -
Atacco: 3x $\phi 19.05$

Refrigerante interno + esterno

Pressione massima: 150 [bar]

Informazioni:

Il refrigerante interno può essere spento su ciascun utensile.