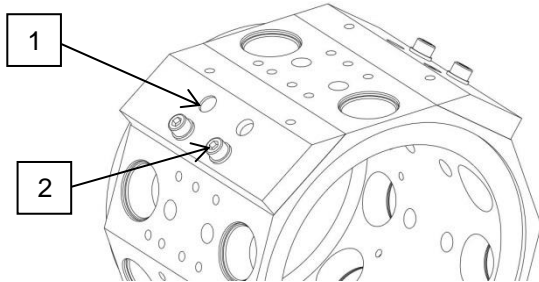


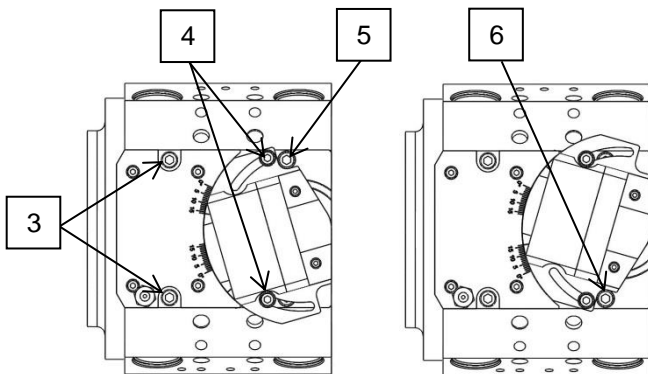
MSW-102

Français

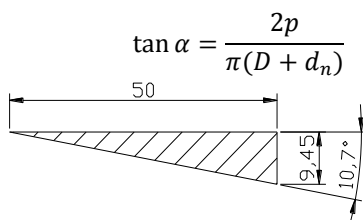
1. Pour fixer le porte-outil sur la machine, placer d'abord les deux plaques d'adaptation à l'aide des goupilles [1] et les bloquer avec les vis M6 [2].



2. Monter le tourbillonneur sur la tourelle et bloquer les deux vis M6 [3]. Ensuite, desserrer légèrement les vis qui bloquent la rotation de la tête [4] et serrer tour à tour les deux vis de fixation [5] et [6] en faisant pivoter la tête en butée (important, veillez à ce que les vis aient la même force de serrage).

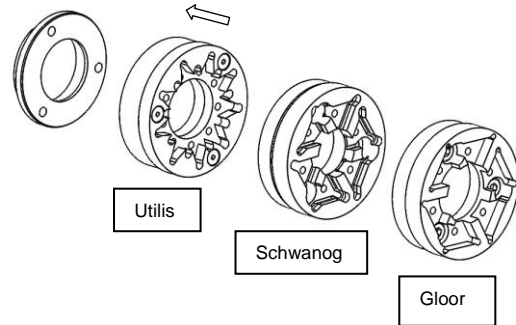


3. Calculer l'angle pour le filet que vous voulez produire.



4. Ajuster l'angle du porte-outil à tourbillonner puis bloquer les deux vis [4].

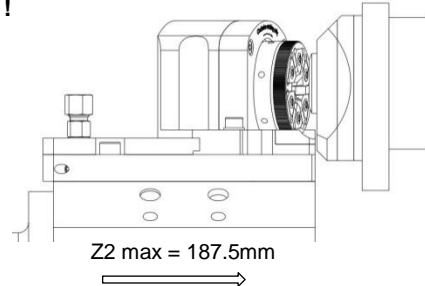
5. Pour monter la tête porte-plaquettes sur le tourbillonneur, choisir et bloquer les trois vis de fixation adaptées à votre support de plaquettes (voir dessins MSW-102-FPGLO-0 / MSW-102-FPSWG-0 / MSW-102-FPUTI-0), fixer enfin les plaquettes de tourbillonnement.



6. Pour un usinage optimal au plus près du canon, il faut utiliser la surcourse dans l'axe Z2.



ATTENTION : ne jamais dépasser la position limite de 187.5mm, sinon la tourelle entre en collision avec le canon !

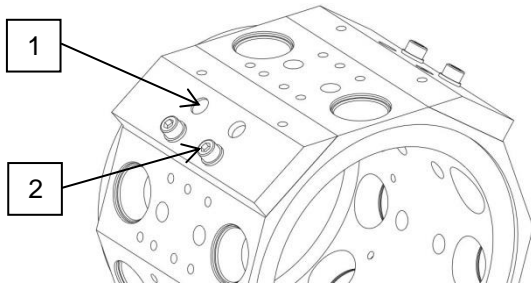


Note : pour une durée de vie maximale du porte-outil, les valeurs S3 et S4 du paramètre 3033 (SPINDEL-NC-PARAMETER 2/11) doivent être adaptées comme suit : S3=400, S4=100

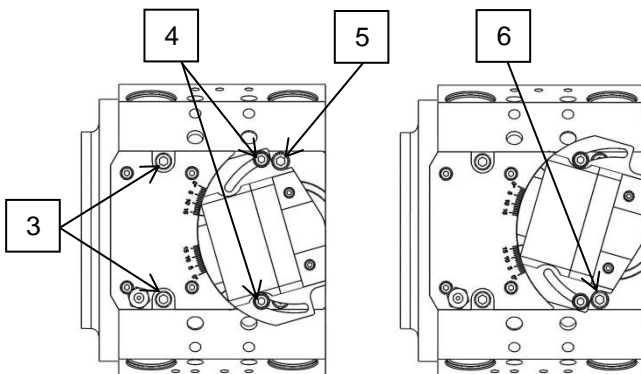
MSW-102

English

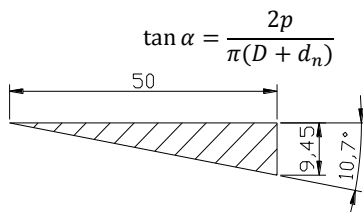
- To fix the tool holder on the machine, place the two plates of adaptation using the pins [1], then fasten the two screws [2].



- Mount the whirling tool on the turret and fasten the two M6 screws [3]. Unblock the inclinable head of the tool by loosening the two screws [4], then fasten alternately the screws [5] and [6] by rotating the inclinable head.

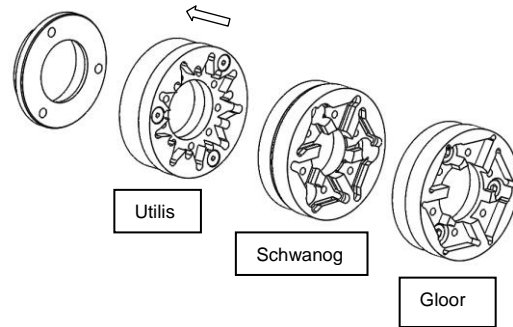


- Calculate the angle for the work piece you want to produce.



- Adjust the angle of the inclinable head and block it with the two screws [4].

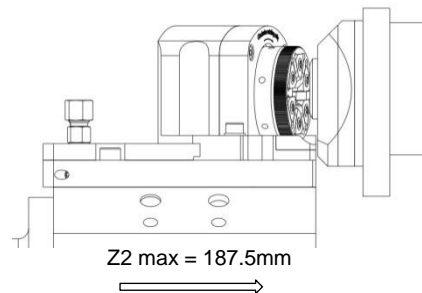
- To mount the whirling head on the tool holder, choose and fasten the 3 screws adapted to your cutters head (see drawings MSW-102-FPGLO-0 / MSW-102-FPSWG-0 / MSW-102-FPUTI-0), then mount the cutters on the head.



- For optimal screw machining (as close as possible to the guide bushing) use the overstroke in Z axis.



ATTENTION : never pass the limit position of 187.5mm or the turret will collide with the guide bushing!

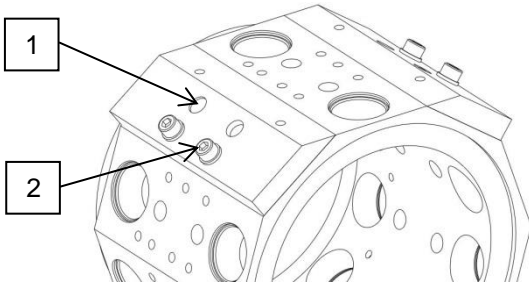


Note : for an optimal lifetime of the tool holder, change the Parameter 3033 (SPINDLE-NC-PARAMETER 2/11) to there values :
S3=400, S4=100

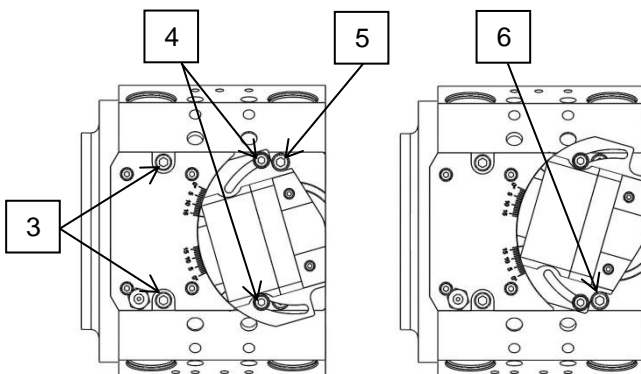
MSW-102

Deutsch

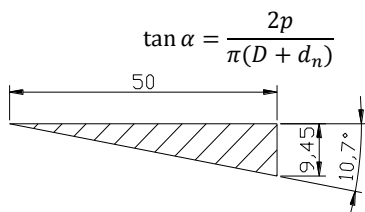
- Um den Werkzeughalter an der Maschine zu befestigen, plazieren Sie zuerst die Adaptierungsplatten mit den Stiften [1] und ziehen Sie die M6 Schrauben an [2].



- Montieren Sie den Werkzeughalter auf dem Revolver und befestigen Sie die zwei M6 Schrauben [3]. Lösen Sie dann die zwei M4 leicht [4] und ziehen Sie die Schrauben [5] und [6] an (schwenken Sie dafür den Kopf ganz rechts und links).

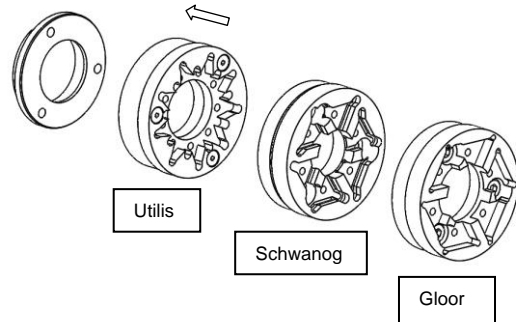


- Berechnen Sie den Winkel für das Gewinde die Sie machen wollen.



- Stellen Sie den richtige Winkel auf dem Kopf ein, und ziehen Sie die Schrauben [4] an.

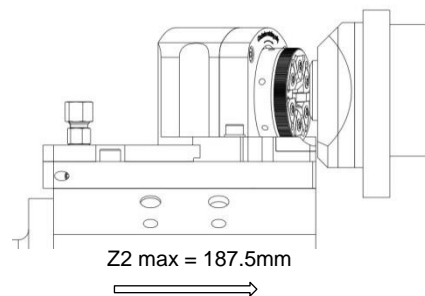
- Um den Kopf auf dem Werkzeughalter zu fixieren, wählen Sie und ziehen Sie die 3 Schrauben die auf Ihren Wirbelkopf passen (Zeichnungen MSW-102-FPGLO-0 / MSW-102-FPSWG-0 / MSW-102-FPUTI-0 sehen), montieren Sie dann die Wirbelplatten auf dem Kopf.



- Für eine optimale Bearbeitung (so nah wie möglich des Fübü), verwenden Sie die zusätzliche Fahrt in Z2 Achse.



ACHTUNG : gehen Sie nie über die Position 187.5mm, sonst wird den Revolver über dem Fübü kollidieren!



Anmerkung : für maximale Laufzeit des Werkzeughalters, die Werte S3 und S4 von Parameter 3033 (SPINDLE-NC-PARAMETER 2/11) müssen wie folgt korrigiert werden : S3=400, S4=100