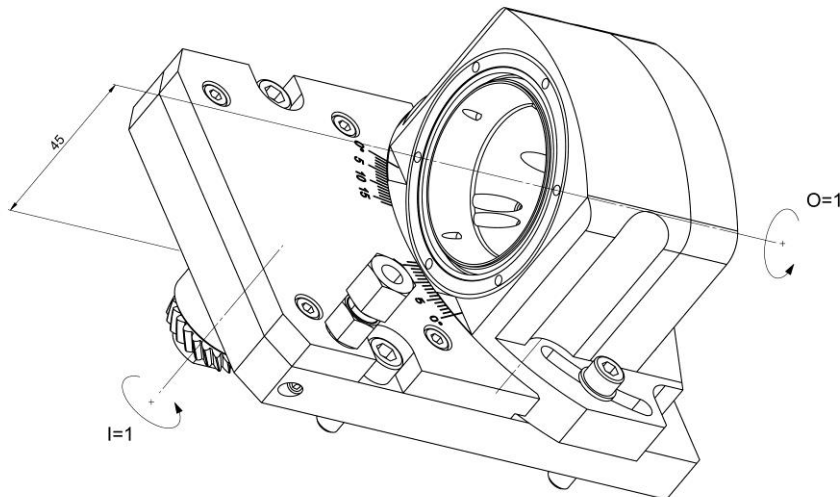


**MSW-102**

Machine: CITIZEN Cincom

Type: M416

Emplacement, N°: Tourelle

Travail sur: Broche principale / Broche de reprise

Type de travail:  $n_{\max}$ : 8'000 [rpm] $i (n_i / n_o)$ : 1 / 1

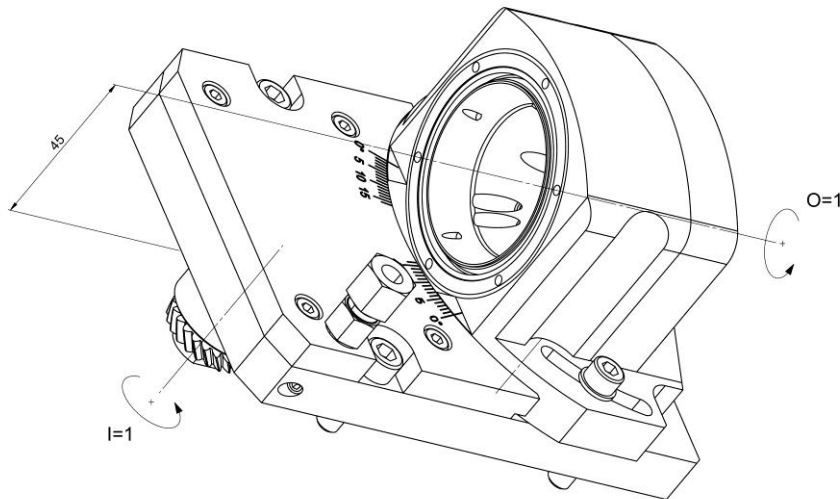
Attachement: Tête porte-plaquettes

Refroidissement externe

Infos:

- Inclinaison : +/- 16°

- Têtes compatibles avec fixation rapide : Gloor (couteaux ronds) et Schwanog (couteaux triangulaires), Ø de passage 12mm

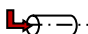
**MSW-102**

Machine: CITIZEN Cincom

Type: M416

Location, N°: Turret

Work on: Main spindle / Back spindle

Type of work:  $n_{max}$ : 8'000 [rpm] $i (n_i / n_o)$ : 1 / 1

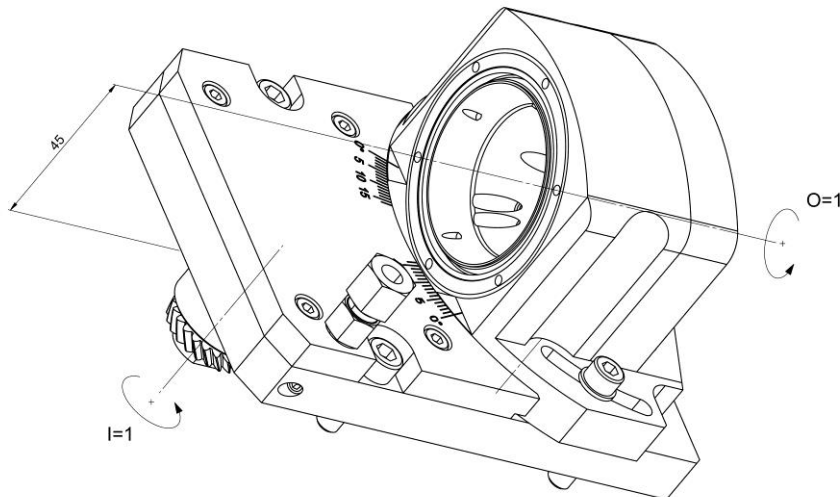
Attachement: Whirling head

External coolant

Infos:

- Inclination : +/- 16°

- Compatible heads with quick attachment : Gloor (round cutters) and Schwanog (triangular cutters), passing Ø 12mm

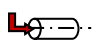
**MSW-102**

Machine: CITIZEN Cincom

Typ: M416

Position, N°: Revolver

Arbeit über: Hauptspindel / Abgreifspindel

Arbeitstyp:  $n_{\max}$ : 8'000 [rpm] $i (n_i / n_o)$ : 1 / 1

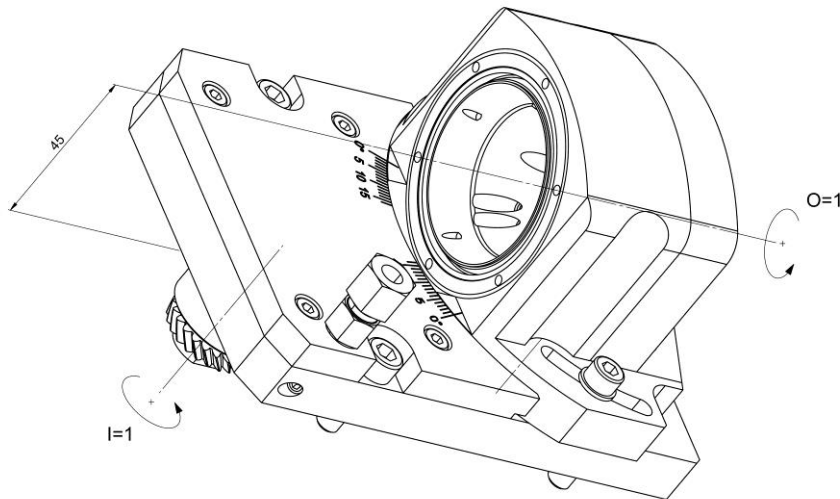
Befestigung: Wirbelkopf

Ausser Kühlmittel


Infos:

- Neigungswinkel : +/- 16°

- Kompatibel Wirbelköpfe mit Schnellbefestigung : Gloor (Zirkularplatten) und Schwanog (Dreikantplatten), DurchführungsØ 12mm

**MSW-102**

Macchina: CITIZEN Cincom  
Tipo: M416  
Posizione, N°: Toretta  
Lavoro al: Mandrino principale / Contromandrino

Tipo di lavoro: 

$n_{max}$ : 8'000 [rpm]

$i (n_i / n_o)$ : 1 / 1

Ataccamento: Disco per discofilletatura

Refrigerante esterno

Informazioni:

- Inclinazione : +/- 16°

- Dischi compatibili con attacchi veloce : Gloor (inserti circolari) e Schwanog (inserti triangolare), Ø di passaggio 12mm