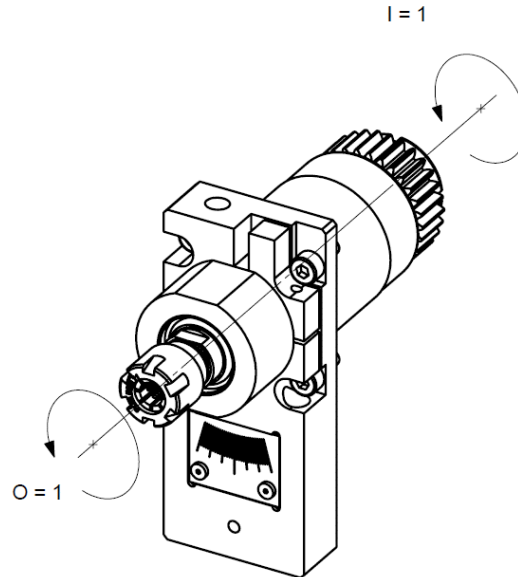


STAR2-GSC007

Machine: STAR

Type: SB-12, SB-16, SB -20R, SR-20R, SR-20J, SR-32J

Emplacement, N°: Back gang tool post

Travail sur: Broche principale

Type de travail:

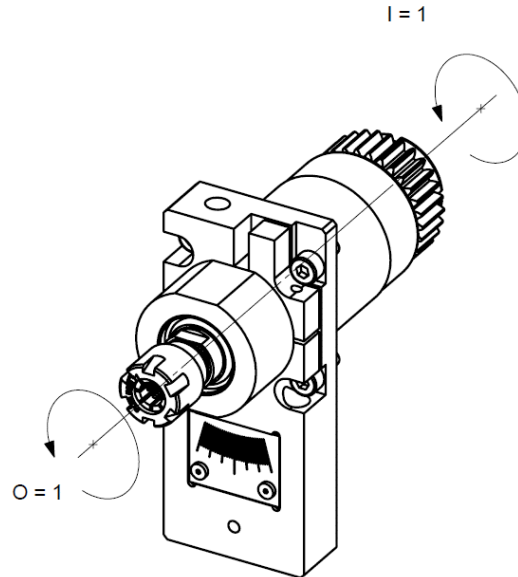
i (n_i / n_o): 1 / 1

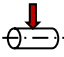
Attachement: ER 11

Sans refroidissement

Infos: La queue STAR2-PCR et la tête GC007 sont ensembles sur cet outil.

Possibilité de les commander individuellement.

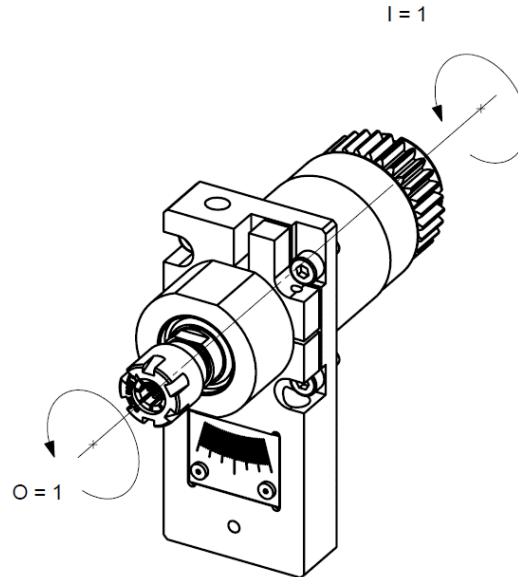
STAR2-GSC007

Machine: STAR
Type: SB-12, SB-16, SB -20R, SR-20R, SR-20J, SR-32J
Location, N°: Back gang tool post
Work on: Main spindle
Type of work: 
i (n_i / n_o): 1 / 1
Attachement: ER11

Without coolant

Infos: The STAR2-PCR base and GSC007 head are together on this tool.

Possibility to order them individually.

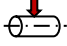
STAR2-GSC007

Machine: STAR

Typ: SB-12, SB-16, SB -20R, SR-20R, SR-20J, SR-32J

Position, N°: Back gang tool post

Arbeit über: Hauptspindel

Arbeitstyp: i (n_i / n_o): 1 / 1

Befestigung: ER11

Ohne Kühlmittel

Infos: Der STAR2-PCR-Grundhalter und der GSC007-Kopf sind bei diesem Werkzeug gemeinsam.

Es besteht die Möglichkeit, sie einzeln zu bestellen.