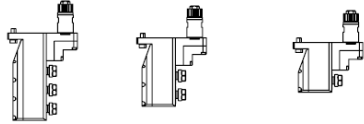
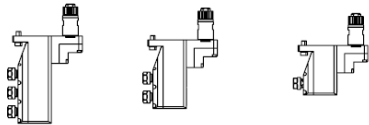


## GSE4207-...

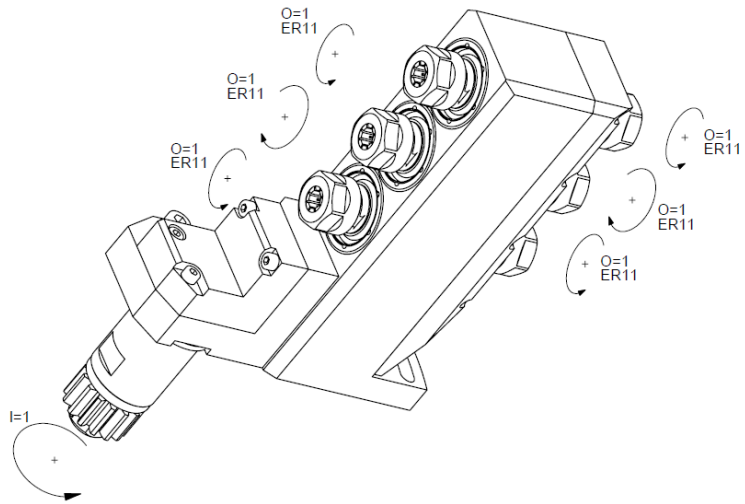
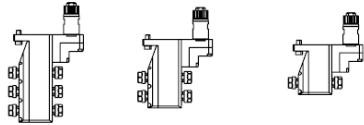
GSE4207-3M GSE4207-2M GSE4207-1M



GSE4207-3B GSE4207-2B GSE4207-1B



GSE4207-3D GSE4207-2D GSE4207-1D

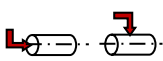


Machine: CITIZEN Cincom

Type: L12-VII / L-212-X

Emplacement, N°: Upper gang tool post

Travail sur: Broche principale / Broche de reprise

Type de travail: 

i (n<sub>i</sub> / n<sub>o</sub>): 1 / 1

Attachement: ER 11

Sans refroidissement

Infos:

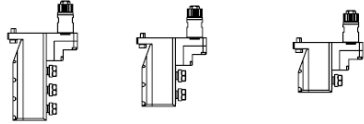
Dénomination : GSE4207-

: Nombre de broches = 1, 2 ou 3 broches

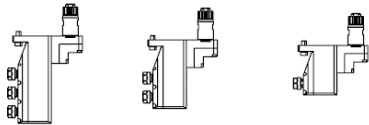
: Broche de reprise (Back) =  / Broche principale (Main) =  / Broche double =

## GSE4207-...

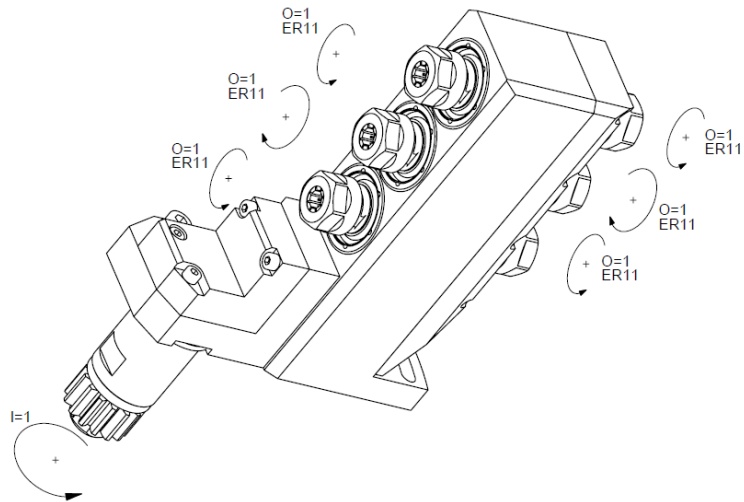
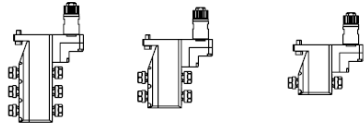
GSE4207-3M    GSE4207-2M    GSE4207-1M

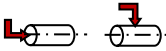


GSE4207-3B    GSE4207-2B    GSE4207-1B



GSE4207-3D    GSE4207-2D    GSE4207-1D



Machine:            CITIZEN Cincom  
 Type:                L12-VII / L-212-X  
 Location, N°:        Upper gang tool post  
 Work on:            Main spindle / Back spindle  
 Type of work:        
 i (n<sub>i</sub> / n<sub>o</sub>):        1 / 1  
 Attachement:        ER 11

Without coolant

Infos:

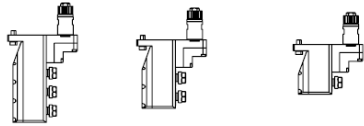
Denomination : GSE4207-

: Number of spindles = 1, 2 or 3 spindles

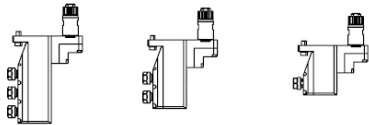
: Back spindle =  / Main spindle =  / Double spindle =

## GSE4207-...

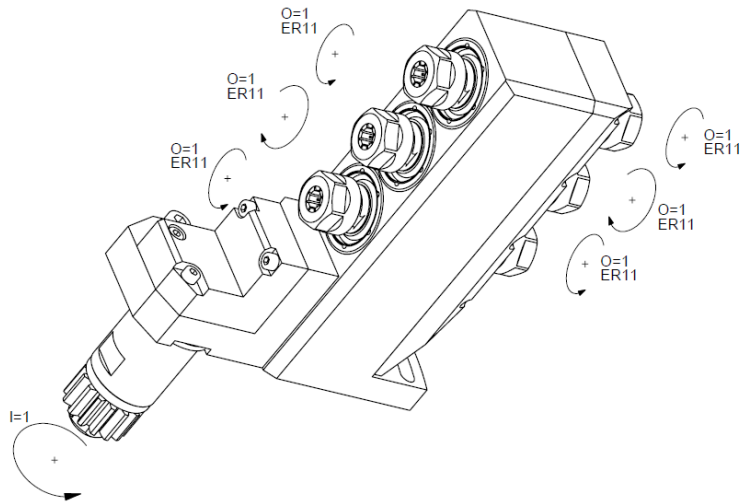
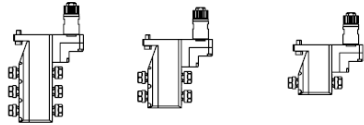
GSE4207-3M    GSE4207-2M    GSE4207-1M

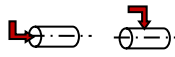


GSE4207-3B    GSE4207-2B    GSE4207-1B



GSE4207-3D    GSE4207-2D    GSE4207-1D



Maschine:            CITIZEN Cincom  
 Typ:                    L12-VII / L-212-X  
 Position, N°:        Upper gang tool post  
 Arbeit über:         Hauptspindel / Abgreifspindel  
 Arbeitstyp:             
 i (n<sub>i</sub> / n<sub>o</sub>):            1 / 1  
 Befestigung:         ER 11

Ohne Kühlmittel

Infos:

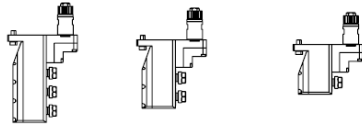
Bezeichnung : GSE4207-

: Anzahl der Spindeln : 1, 2 oder 3 Spindeln verfügbar

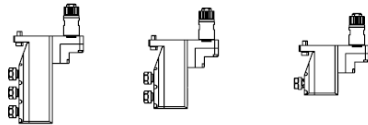
: Abgreifspindel (Back) =  / Hauptspindel (Main) =  / Doppelspindel =

## GSE4207-...

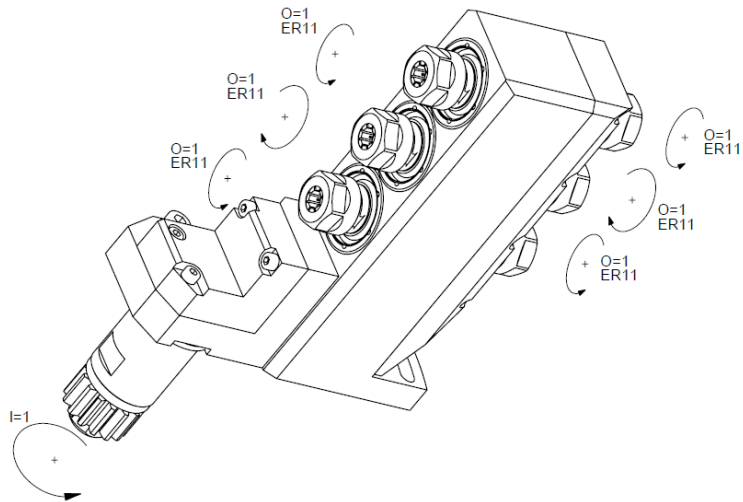
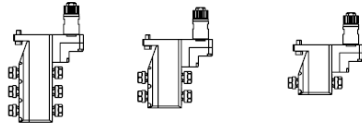
GSE4207-3M GSE4207-2M GSE4207-1M

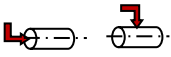


GSE4207-3B GSE4207-2B GSE4207-1B



GSE4207-3D GSE4207-2D GSE4207-1D



Macchina: CITIZEN Cincom  
 Tipo: L12-VII / L-212-X  
 Posizione, N°: Upper gang tool post  
 Lavoro al: Mandrino principale / Contromandrino  
 Tipo di lavoro:   
 i (n<sub>i</sub> / n<sub>o</sub>): 1 / 1  
 Ataccamento: ER 11

Senza refrigerante

Informazioni:

Denominazione: GSE4207-

: Quantità di mandrini = 1, 2 o 3 mandrini

: Contromandrino (Back) =  / Mandrino principale (Main) =  / Mandrino doppio =